

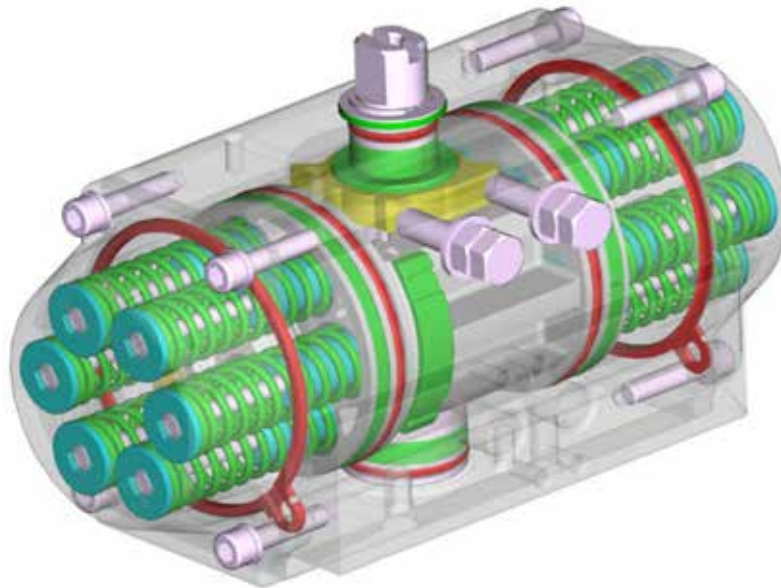
RE - Serie



Pneumatikantriebe

Die RE Antriebsserie aus dem Hause ALPHAIR mit **'externer Endlagenjustierung'** deckt alle Forderungen nach Einstellgenauigkeit und einfachem Zugriff auf die Endlagen ab.

Das spezielle Justiersystem ermöglicht eine schnelle und genaue Endlageneinstellung, auch unter schwersten Anforderungen und Umgebungsbedingungen, in allen Anwendungsfeldern. Durch sorgfältige Konstruktion und genaue Fertigung garantieren die Antriebe eine hohe Lebensdauer und einen optimalen Drehmomentverlauf. Robust, kompakt und hochwertig, zur sicheren und unproblematischen Betätigung von 90°-schwenkenden Absperrorganen.



SIL 3



standardmäßige Ausstattungsmerkmale

Extrudiertes Aluminium ASTM 6063 feinbearbeitete Innenflächen (Ra= 0,4 µ - 0,6 50 µ hartanodisiert)

Kolben aus Aluminium Spritzgusslegierung EN AB46100 (15 µ hartanodisiert)

Endkappen aus Aluminium Spritzgusslegierung EN AB46100 (60 µ - 80 µ Polyester pulverbeschichtet)

Welle aus Kohlenstoffstahl (20 µ vernickelt oder optional Edelstahl AISI 316/A4)

Justiernocke aus Edelstahl (AISI 316/A4)

Edelstahlschrauben (AISI 304/A2)

Standarddichtungen NBR , optional aus FPM/FKM bei Hochtemperatur, aus Silikon bei Niedrigtemperatur

Gleitelemente aus Acetalharz mit hoher Gleitfähigkeit, leicht austauschbar, für Hoch-/Niedrigtemperatur aus PA66 vorgespannte Federn leicht austauschbar (25 µ - 30 µ Polyesterbeschichtung)

Standardfett: Molybdän Bisulfid oder Spezialfett für Hoch-/Niedrigtemperatureinsatz

verschiedene Oberflächenveredelungen für Industrie-, Chemie-, Pharmazie-, Lebensmittel- und Offshorebereiche

Schwenkwinkel +/- 5° in beiden Endpositionen einstellbar, Auslieferungsgenauigkeit +/- 1°

Doppelflanschbild und Zentrierezess nach **ISO 5211 - DIN 3337**

Innenvierkant als Achtkant ausgeführt für einfache Montage auf parallel (0°) oder diagonal (45°) stehende Wellen

Magnetventilanschluss nach **NAMUR VDI/VDE - 3845 Standard**

Geräteschnittstelle (Endschalter, Stellungsregler) nach **NAMUR VDI/VDE - 3845 Standard**

Stellungsregler optional

Aluminium Typenschild mit mit Seriennummer

Werksschmierung für mindestens 1.000.000 Schaltungen

100% Test auf Dichtheit, elektronisch dokumentiert

Temperaturbereich für die Standardausführung von -20 °C bis 80 °C (Sonderausführungen möglich)

ATEX-94-9-CEE Standard II 2GD c Tmax = 95 °C

CEN/TC69/WG1/SG10 Konstruktion und Produktion

SIL 3

doppeltwirkend-Drehmomente in Nm

Modell	Luftdruck in Bar							
	3,0	4,0	5,0	6,0	7,0	8,0	9,0	10,0
RE 051	10,0	13,4	16,7	20,1	23,4	26,8	30,1	33,5
RE 064	17,8	23,7	29,6	35,5	41,4	47,4	53,3	59,2
RE 076	35,3	47,1	58,9	70,6	82,4	94,2	105,9	117,7
RE 086	51,7	68,9	86,1	103,4	120,6	137,8	155,0	172,3
RE 101	82,4	109,8	137,3	164,8	192,2	219,7	247,1	274,6
RE 116	131,1	174,9	218,6	262,3	306,0	349,7	393,4	437,1
RE 126	169,9	226,5	283,2	339,8	396,4	453,0	509,7	566,3
RE 146	265,1	353,4	441,8	530,1	596,4	706,9	795,2	883,6
RE 161	344,6	459,5	574,3	689,2	804,1	918,9	1034	1149
RE 181	469,7	626,3	782,9	939,4	1096	1253	1409	1565
RE 201	646,0	861,3	1077	1292	1507	1723	1938	2153
RE 241	1118	1490	1863	2235	2608	2980	-	-
RE 271	1617	2157	2696	3235	3774	4314	-	-
RE 421	5013	6684	8354	10025	11696	13367	-	-

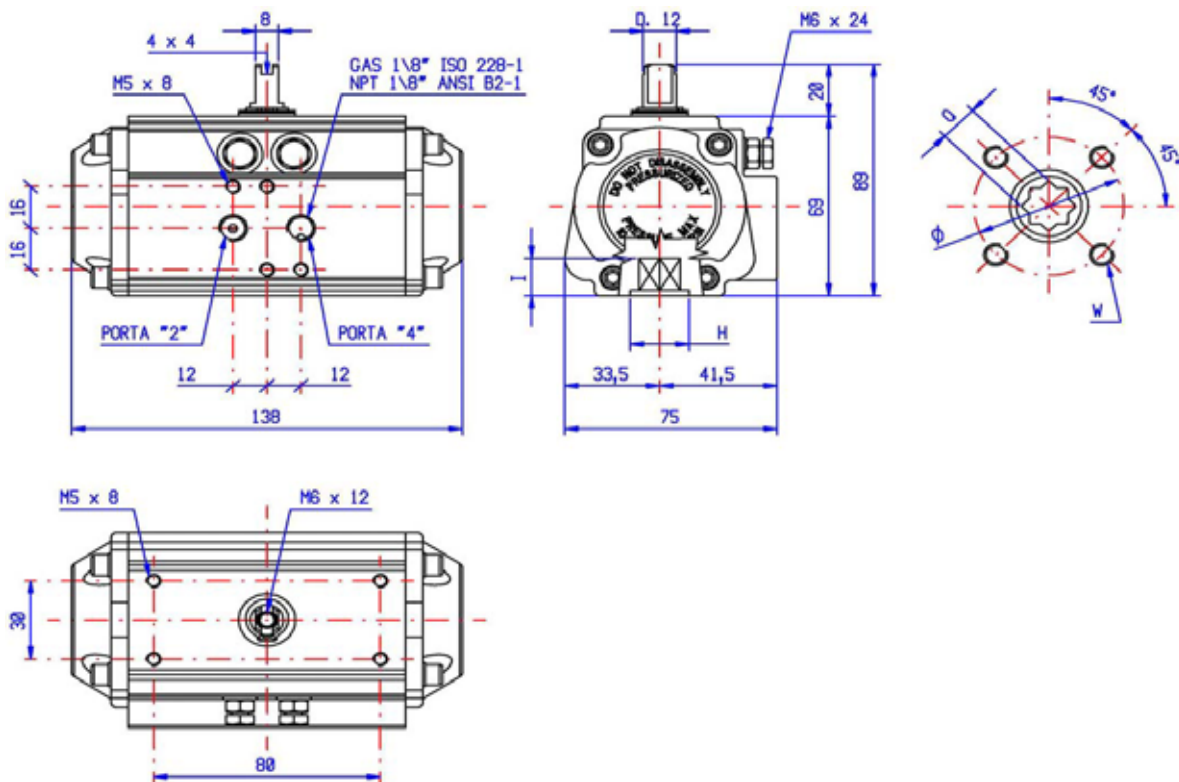
einfachwirkend-Drehmomente in Nm

Modell	Federn je Kolben	Luftdruck in Bar												Drehmoment Federlauf	
		3		4		5		6		7		8		90°	0°
		0°	90°	0°	90°	0°	90°	0°	90°	0°	90°	0°	90°		
RE 051SR	3	5,8	4,3	9,1	7,6	12,5	10,9	15,8	14,3	19,2	17,6	22,5	21,0	5,8	4,3
	4	4,4	2,3	7,8	5,7	11,1	9,0	14,4	12,3	17,8	15,7	21,1	19,0	7,8	5,7
	5			6,3	3,7	9,7	7,1	13,0	10,4	16,4	13,8	19,7	17,1	9,7	7,1
	6					8,2	5,1	11,6	8,5	14,9	11,8	18,3	15,2	11,6	8,5
RE 064SR	3	10,7	7,1	16,6	13,0	22,5	18,9	28,5	24,8	34,4	30,8	40,3	36,7	10,7	7,1
	4	8,4	3,5	14,3	9,4	20,2	15,4	26,1	21,3	32,0	27,2	38,0	33,1	14,3	9,4
	5			11,9	5,9	17,8	11,8	23,8	17,7	29,7	23,6	35,6	29,6	17,8	11,8
	6					15,5	8,2	21,4	14,1	27,3	20,1	33,2	26,0	21,4	14,1
RE 076SR	3	21,1	14,3	32,8	26,0	44,6	37,8	56,4	49,6	68,1	61,3	79,9	73,1	21,1	14,3
	4	16,3	7,2	28,1	19,0	39,8	30,8	51,6	42,5	63,4	54,3	75,2	66,1	28,1	19,0
	5			23,3	12,0	35,1	23,8	46,9	35,5	58,6	47,3	70,4	59,1	35,1	23,8
	6					30,3	16,7	42,1	28,5	53,9	40,3	65,6	52,0	42,1	28,5
RE 086SR	3	33,8	17,8	51,1	35,1	68,3	52,3	85,5	69,5	102,7	86,7	120,0	104,0	33,8	17,8
	4	27,9	6,6	45,1	23,8	62,3	41,0	79,6	58,2	96,8	75,5	114,0	92,7	45,1	23,8
	5			39,2	12,5	56,4	29,7	73,6	47,0	90,8	64,2	108,1	81,4	56,4	29,7
	6					50,4	18,5	67,7	35,7	84,9	52,9	102,1	70,1	67,7	35,7
RE 101SR	3	50,1	32,3	77,5	59,7	105,0	87,2	132,5	114,7	159,9	142,1	187,4	169,6	50,1	32,3
	4	39,3	15,6	66,8	43,0	94,2	70,5	121,7	98,0	149,2	125,4	176,6	152,9	66,8	43,1
	5			56,0	26,4	83,5	53,8	110,9	81,3	138,4	108,7	165,9	136,2	83,5	53,8
	6					72,7	37,1	100,2	64,6	127,6	92,0	155,1	119,5	100,2	64,6

einfachwirkend-Drehmomente in Nm

Modell	Federn je Kolben	Luftdruck in Bar												Drehmoment Federlauf	
		3		4		5		6		7		8		90°	0°
		0°	90°	0°	90°	0°	90°	0°	90°	0°	90°	0°	90°		
RE 116SR	3	80,7	50,5	124,4	94,2	168,1	137,9	211,8	181,6	255,5	225,3	299,3	269,0	80,7	50,5
	4	63,9	23,5	107,6	67,3	151,3	111,0	195,0	154,7	238,7	198,4	282,4	242,1	107,6	67,3
	5			90,8	40,4	134,5	84,1	178,2	127,8	221,9	171,5	265,6	215,2	134,5	84,1
	6					117,7	57,2	161,4	100,9	205,1	144,6	248,8	188,3	161,4	100,9
RE 126SR	3	105,0	64,9	161,6	121,5	218,2	178,2	274,9	234,8	331,6	291,4	388,1	348,0	105,0	64,9
	4	83,3	29,9	140,0	86,5	196,6	143,2	253,2	199,8	309,9	256,4	366,5	313,0	140,0	86,6
	5			118,3	51,5	175,0	108,2	231,6	164,8	288,2	221,4	344,8	278,1	175,0	108,2
	6					153,3	73,2	210,0	129,8	266,6	186,4	323,2	243,1	210,0	129,8
RE 146SR	3	162,5	102,6	250,8	190,9	339,2	279,3	427,5	367,7	515,9	456,0	604,3	544,4	162,5	102,6
	4	128,3	48,4	216,6	136,8	305,0	225,1	393,3	313,5	481,7	401,9	570,1	490,2	216,6	136,8
	5			182,4	82,6	270,8	171,0	359,1	259,3	447,5	347,7	535,9	436,0	270,8	171,0
	6					236,6	116,8	324,9	205,2	413,3	293,5	501,7	381,9	325,0	205,2
RE 161SR	3	202,7	141,9	317,5	256,8	432,4	371,6	547,3	486,5	662,1	601,4	777,0	716,2	202,7	141,9
	4	155,3	74,3	270,2	189,2	385,1	304,1	499,9	418,9	614,8	533,8	729,7	648,7	270,2	189,2
	5			222,9	121,6	337,8	236,5	452,6	351,4	567,5	466,2	682,4	581,1	337,8	236,5
	6					290,4	168,9	405,3	283,8	520,2	398,6	635,0	513,5	405,3	283,8
RE 181SR	3	281,6	188,2	438,1	344,7	594,7	501,3	751,3	657,9	907,8	814,5	1064	971,0	281,5	188,2
	4	218,8	94,3	375,4	250,9	532,0	407,5	688,5	564,0	845,1	720,6	1002	877,2	375,4	250,9
	5			312,7	157,0	469,3	313,6	625,8	470,2	782,4	626,8	939,0	783,3	469,3	313,6
	6					406,5	219,8	563,1	376,3	719,7	532,9	876,2	689,5	563,1	376,3
RE 201SR	3	386,2	259,8	601,5	475,1	816,8	690,5	1032	905,8	1247	1121	1436	1336	386,2	259,8
	4	299,6	131,1	514,9	346,4	730,2	561,8	945,5	777,1	1160	992,4	1376	1208	514,9	346,4
	5			428,3	217,7	643,6	433	858,9	648,4	1074	863,7	1290	1079	643,6	433,0
	6					557	304,3	772,3	519,6	987,6	735	1203	950,3	772,3	519,6
RE 241SR	3	664,0	453,6	1037	826,2	1409,0	1199	1782	1571	2154	1944	2527	2316	664,0	453,6
	4			885,4	604,8	1258,0	977,4	1631	1350	2003	1723	2376	2095	885,4	604,8
	5					1107	756,0	1479	1129	1852	1501	2224	1874	1107	756,0
	6					995,5	534,7	1328	907,2	1701	1280	2073	1652	1328	907,2
RE 271SR	3	912,5	705,1	1452	1244	1991	1784	2530	2323	3069	2862	3606	3401	912,5	705,1
	4			1217	940,2	1756	1479	2295	2019	2834	2558	3374	3097	1217	940,1
	5					1521	1176	2060	1714	2599	2144	3139	2793	1521	1175
	6					1286	871,0	1825	1410	2364	1954	2903	2489	1825	1410
RE 421SR	3	2999	2014	4670	3685	6340	5356	8011	7026	9682	8697	11353	10368	2999	2014
	4	2327	1014	3998	2685	5669	4356	7340	6027	9011	7698	10682	9369	3998	2685
	5			3327	1685	4998	3356	6669	5027	8340	6698	10010	8369	4998	3356
	6					4327	2357	5997	4028	7668	5698	9339	7369	5997	4028

RE 051



doppeltwirkend - Drehmomente in Nm

		Luftdruck in bar								Gewicht kg
RE 051		3	4	5	6	7	8	9	10	
DA		10,0	13,4	16,7	20,1	23,4	26,8	30,1	33,5	1,015

einfachwirkend - Drehmomente in Nm

RE 051	Luftdruck in bar												Drehmoment		Gewicht kg
													Federlauf		
	3	4	5	6	7	8	90°	0°	90°	0°	90°	90°	0°		
SR 3/3	5,8	4,3	9,1	7,6	12,5	10,9	15,8	14,3	19,2	17,6	22,5	21,0	5,8	4,3	1,075
SR 4/4	4,4	2,3	7,8	5,7	11,1	9,0	14,4	12,3	17,8	15,7	21,1	19,0	7,8	5,7	1,095
SR 5/5			6,3	3,7	9,7	7,1	13,0	10,4	16,4	13,8	19,7	17,1	9,7	7,1	1,115
SR 6/6					8,2	5,1	11,6	8,5	14,9	11,8	18,3	15,2	11,6	8,5	1,135

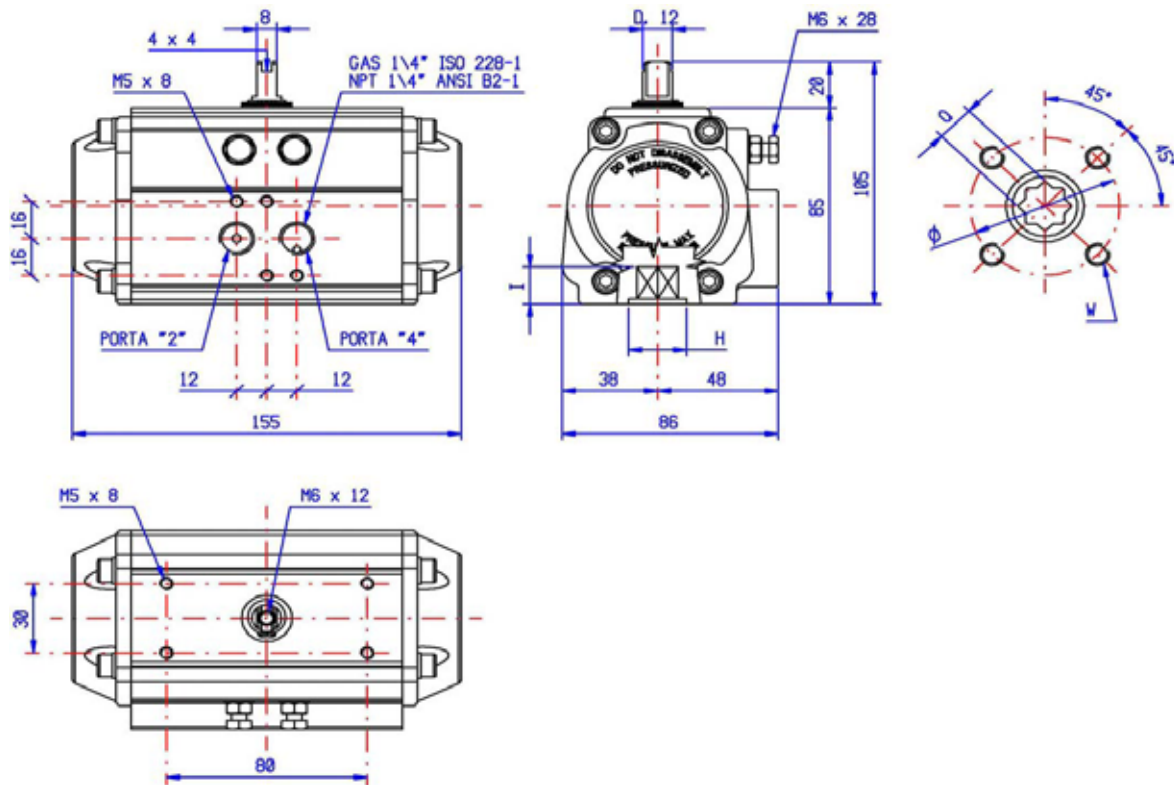
zusätzliche Daten

Kammer Ø	50 mm
max. Druck	8 bar
Drehwinkel	90° ± 5°
Volumen	0,3 Liter
Schließzeit	0,5 sek
Öffnungszeit	0,5 sek
Standard Fett	MOLYBDENUM BISULP.

verfügbare mech. Schnittstellen

F03/05 - F04			
ISO 5211	F03	F04	F05
Ø	36	42	50
W	M 5x8	M 5x8	M 6x9
Q	11	9	11
I	13	10	13
H	25	30	25

RE 064



doppeltwirkend - Drehmomente in Nm

		Luftdruck in bar								Gewicht kg
RE 064		3	4	5	6	7	8	9	10	
DA		17,8	23,7	29,6	35,5	41,4	47,4	53,3	59,2	1,490

einfachwirkend - Drehmomente in Nm

RE 064	Luftdruck in bar												Drehmoment		Gewicht kg
	3		4		5		6		7		8		Federlauf		
	0°	90°	0°	90°	0°	90°	0°	90°	0°	90°	0°	90°	90°	0°	
SR 3/3	10,7	7,1	16,6	13,0	22,5	18,9	28,5	24,8	34,4	30,8	40,3	36,7	10,7	7,1	1,590
SR 4/4	8,4	3,5	14,3	9,4	20,2	15,4	26,1	21,3	32,0	27,2	38,0	33,1	14,3	9,4	1,625
SR 5/5			11,9	5,9	17,8	11,8	23,8	17,7	29,7	23,6	35,6	29,6	17,8	11,8	1,660
SR 6/6					15,5	8,2	21,4	14,1	27,3	20,1	33,2	26,0	21,4	14,1	1,695

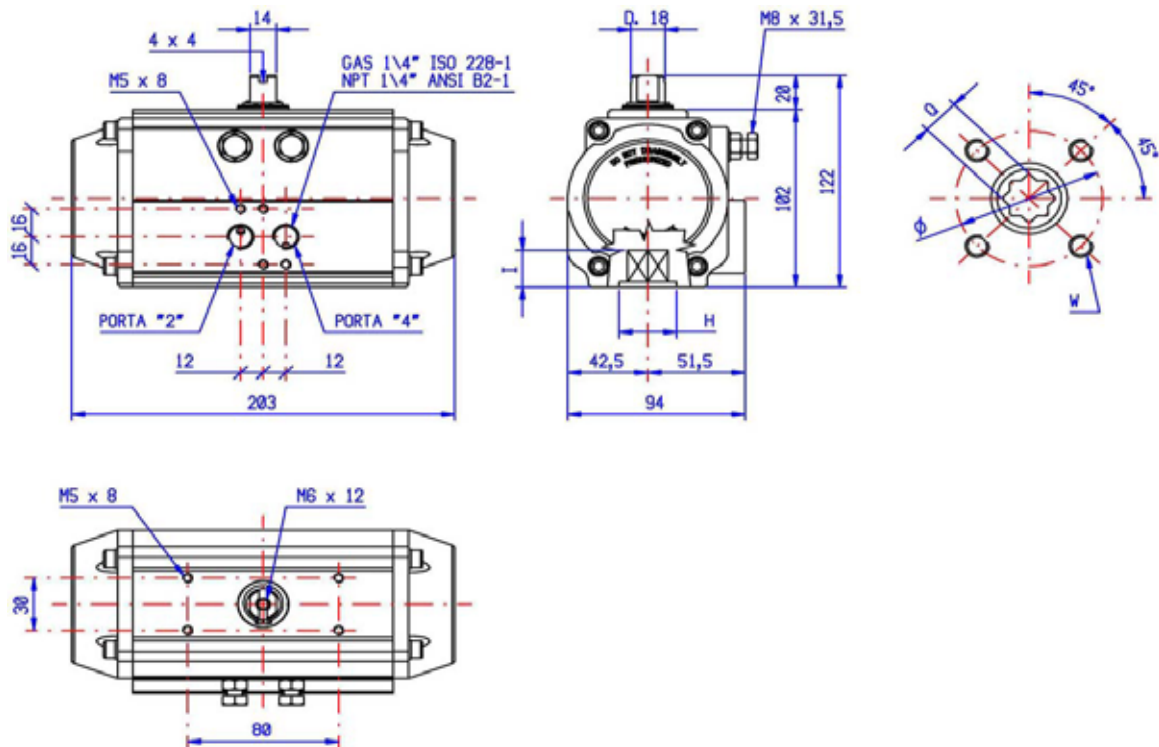
zusätzliche Daten

- Kammer Ø 63 mm
- max. Druck 8 bar
- Drehwinkel 90° ± 5°
- Volumen 0,5 Liter
- Schließzeit 0,5 sek
- Öffnungszeit 0,5 sek
- Standard Fett MOLYBDENUM BISULP.

verfügbare mech. Schnittstellen

F03/F05/F07 - F04				
ISO 5211	F03	F04	F05	F07
Ø	36	42	50	70
W	M 5x8	M 5x8	M 6x9	M 8x12
Q	14	11	14	14
I	16	13	16	16
H	35	30	35	35

RE 076



doppeltwirkend - Drehmomente in Nm

		Luftdruck in bar								Gewicht kg
RE 076		3	4	5	6	7	8	9	10	
DA		35,3	47,1	58,9	70,6	82,4	94,2	105,9	117,7	2,510

einfachwirkend - Drehmomente in Nm

RE 076	Luftdruck in bar												Drehmoment		Gewicht kg
													Federlauf		
	3		4		5		6		7		8		90°	0°	
SR	0°	90°	0°	90°	0°	90°	0°	90°	0°	90°	0°	90°	90°	0°	
SR 3/3	21,1	14,3	32,8	26,0	44,6	37,8	56,4	49,6	68,1	61,3	79,9	73,1	21,1	14,3	2,720
SR 4/4	16,3	7,2	28,1	19,0	39,8	30,8	51,6	42,5	63,4	54,3	75,2	66,1	28,1	19,0	2,790
SR 5/5			23,3	12,0	35,1	23,8	46,9	35,5	58,6	47,3	70,4	59,1	35,1	23,8	2,860
SR 6/6					30,3	16,7	42,1	28,5	53,9	40,3	65,6	52,0	42,1	28,5	2,930

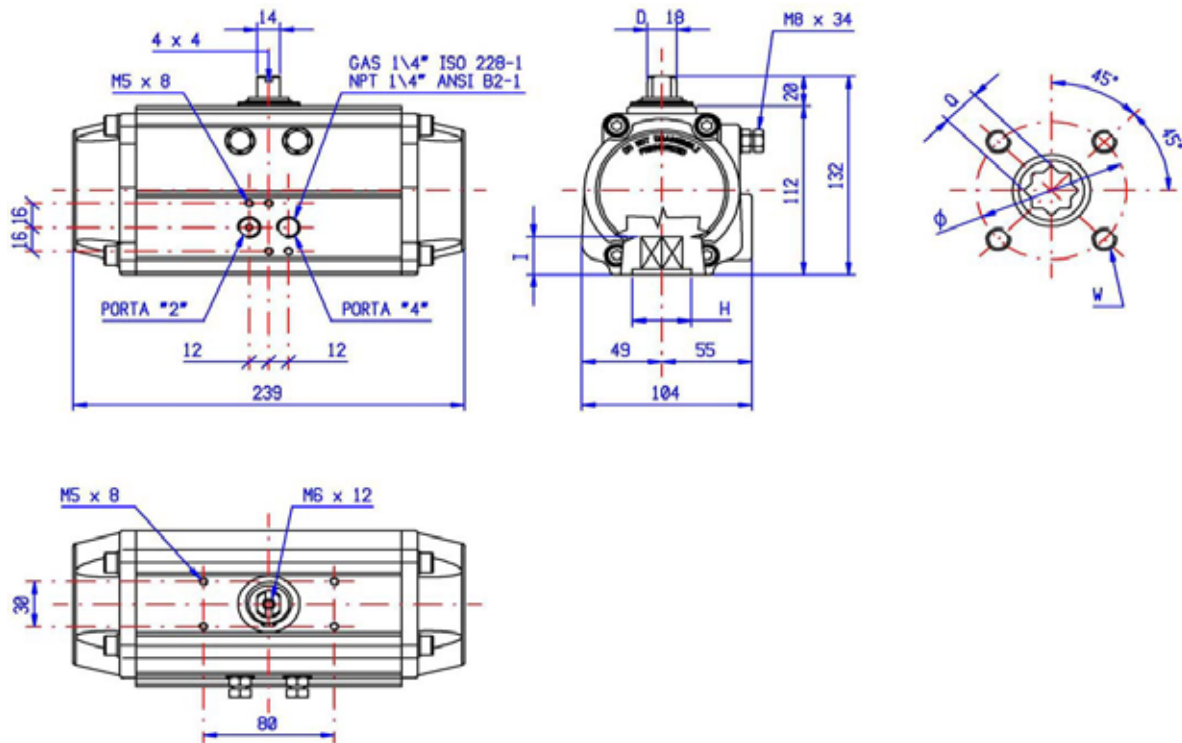
zusätzliche Daten

Kammer Ø	75 mm
max. Druck	8 bar
Drehwinkel	90° ± 5°
Volumen	0,7 Liter
Schließzeit	0,7 sek
Öffnungszeit	0,7 sek
Standard Fett	MOLYBDENUM BISULP.

verfügbare mech. Schnittstellen

F05/F07		
ISO 5211	F05	F07
Ø	50	70
W	M 6x9	M 8x12
Q	17	17
I	20	20
H	35	35

RE 086



doppeltwirkend - Drehmomente in mm

		Luftdruck in bar								Gewicht kg
RE 086		3	4	5	6	7	8	9	10	
DA		51,7	68,9	86,1	103,4	120,6	137,8	155,0	172,3	3,495

einfachwirkend - Drehmomente in Nm

RE 086	Luftdruck in bar												Drehmoment		Gewicht kg
	3		4		5		6		7		8		Federlauf		
	0°	90°	0°	90°	0°	90°	0°	90°	0°	90°	0°	90°	90°	0°	
SR 3/3	33,8	17,8	51,1	35,1	68,3	52,3	85,5	69,5	102,7	86,7	120,0	104,0	33,8	17,8	3,825
SR 4/4	27,9	6,6	45,1	23,8	62,3	41,0	79,6	58,2	96,8	75,5	114,0	92,7	45,1	23,8	3,935
SR 5/5			39,2	12,5	56,4	29,7	73,6	47,0	90,8	64,2	108,1	81,4	56,4	29,7	4,045
SR 6/6					50,4	18,5	67,7	35,7	84,9	52,9	102,1	70,1	67,7	35,7	4,155

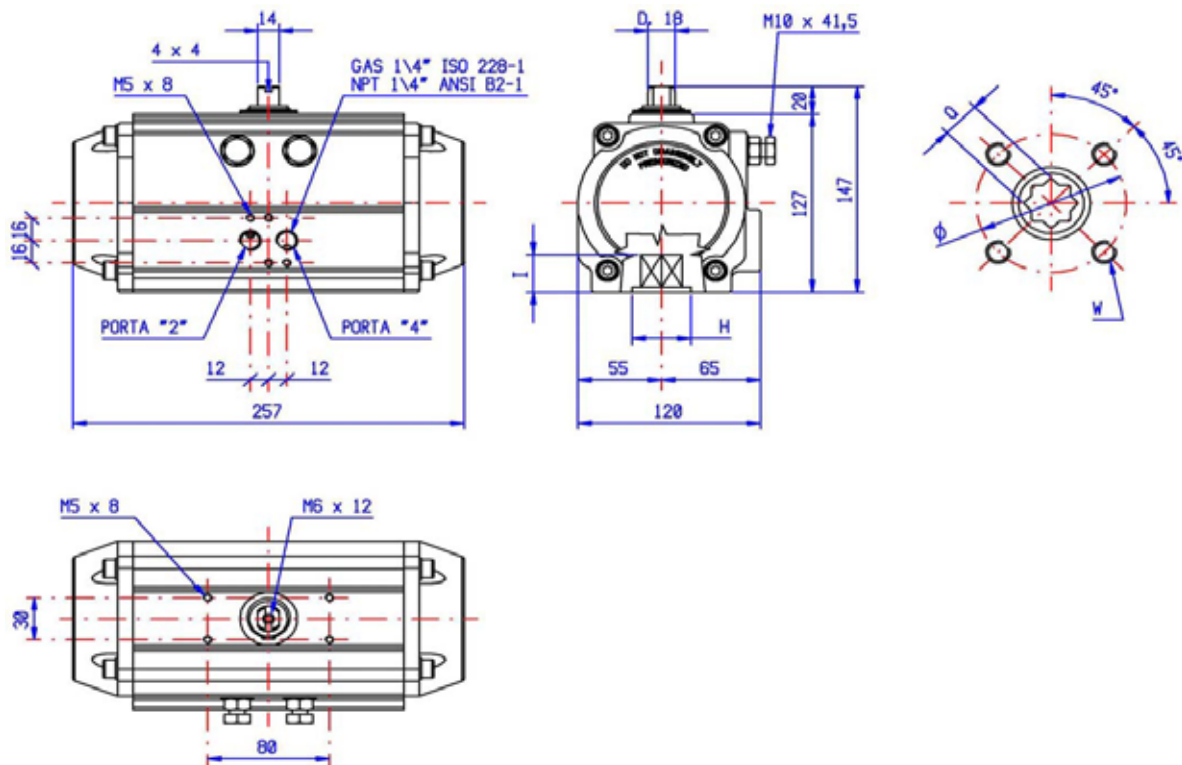
zusätzliche Daten

Kammer Ø	85 mm
max. Druck	8 bar
Drehwinkel	90° ± 5°
Volumen	1,0 Liter
Schließzeit	0,8 sek
Öffnungszeit	0,8 sek
Standard Fett	MOLYBDENUM BISULP.

verfügbare mech. Schnittstellen

F05/F07		
ISO 5211	F05	F07
Ø	50	70
W	M 6x9	M 8x12
Q	17	17
I	20	20
H	40	40

RE 101



doppeltwirkend - Drehmomente in Nm

		Luftdruck in bar								Gewicht kg
RE 101		3	4	5	6	7	8	9	10	
DA		82,4	109,8	137,3	164,8	192,2	219,7	247,1	274,6	4,725

einfachwirkend - Drehmomente in Nm

RE 101	Luftdruck in bar												Drehmoment		Gewicht kg
													Federlauf		
	3		4		5		6		7		8		90°	0°	
SR	0°	90°	0°	90°	0°	90°	0°	90°	0°	90°	0°	90°	90°	0°	
SR 3/3	50,1	32,3	77,5	59,7	105,0	87,2	132,5	114,7	159,9	142,1	187,4	169,6	50,1	32,3	5,175
SR 4/4	39,3	15,6	66,8	43,0	94,2	70,5	121,7	98,0	149,2	125,4	176,6	152,9	66,8	43,1	5,325
SR 5/5			56,0	26,4	83,5	53,8	110,9	81,3	138,4	108,7	165,9	136,2	83,5	53,8	5,475
SR 6/6					72,7	37,1	100,2	64,6	127,6	92,0	155,1	119,5	100,2	64,6	5,625

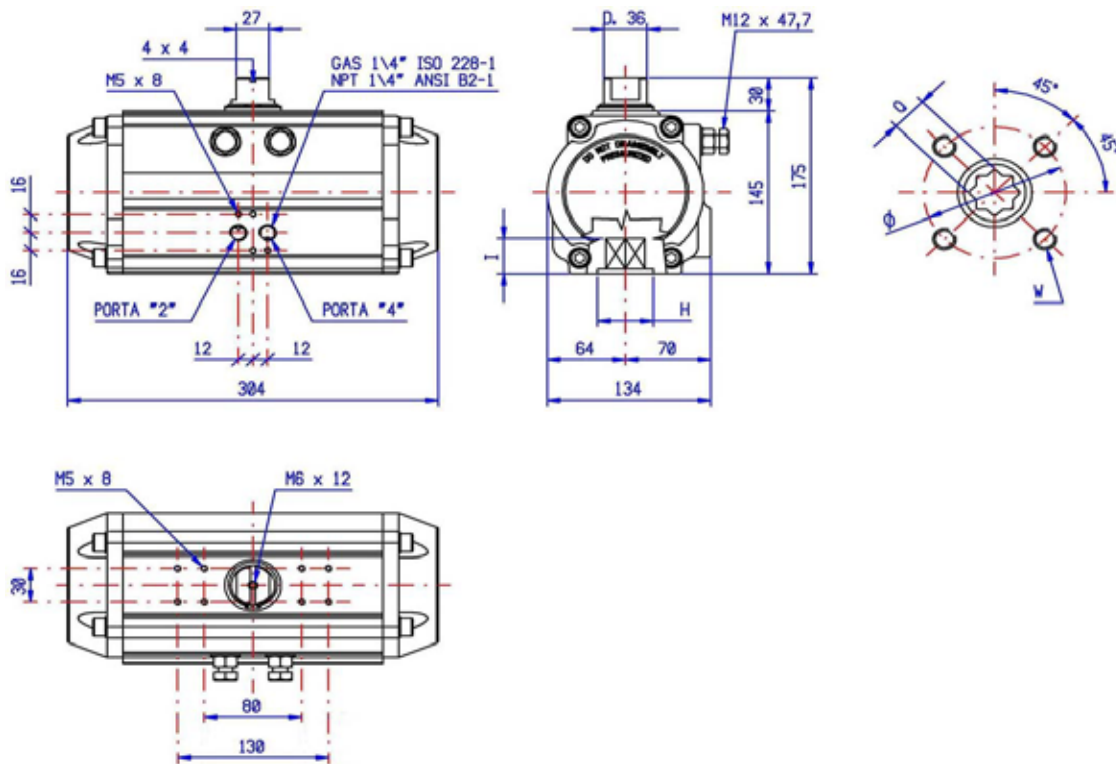
zusätzliche Daten

Kammer Ø	100 mm
max. Druck	8 bar
Drehwinkel	90° ± 5°
Volumen	1,8 Liter
Schließzeit	0,9 sek
Öffnungszeit	0,9 sek
Standard Fett	MOLYBDENUM BISULP.

verfügbare mech. Schnittstellen

F05/07/10 - F07/10			
ISO 5211	F05	F07	F10
Ø	50	70	102
W	M 6x9	M 8x12	M 10x15
Q	22	22	22
I	25	25	25
H	40	55	55

RE 116



doppeltwirkend - Drehmomente in Nm

RE 116	Luftdruck in bar								Gewicht kg
	3	4	5	6	7	8	9	10	
DA	131,1	174,9	218,6	262,3	306,0	349,7	393,4	437,1	7,280

einfachwirkend - Drehmomente in Nm

RE 116	Luftdruck in bar												Drehmoment		Gewicht kg
	3		4		5		6		7		8		Federlauf		
	0°	90°	0°	90°	0°	90°	0°	90°	0°	90°	0°	90°	90°	0°	
SR 3/3	80,7	50,5	124,4	94,2	168,1	137,9	211,8	181,6	255,5	225,3	299,3	269,0	80,7	50,5	7,970
SR 4/4	63,9	23,5	107,6	67,3	151,3	111,0	195,0	154,7	238,7	198,4	282,4	242,1	107,6	67,3	8,200
SR 5/5			90,8	40,4	134,5	84,1	178,2	127,8	221,9	171,5	265,6	215,2	134,5	84,1	8,430
SR 6/6					117,7	57,2	161,4	100,9	205,1	144,6	248,8	188,3	161,4	100,9	8,660

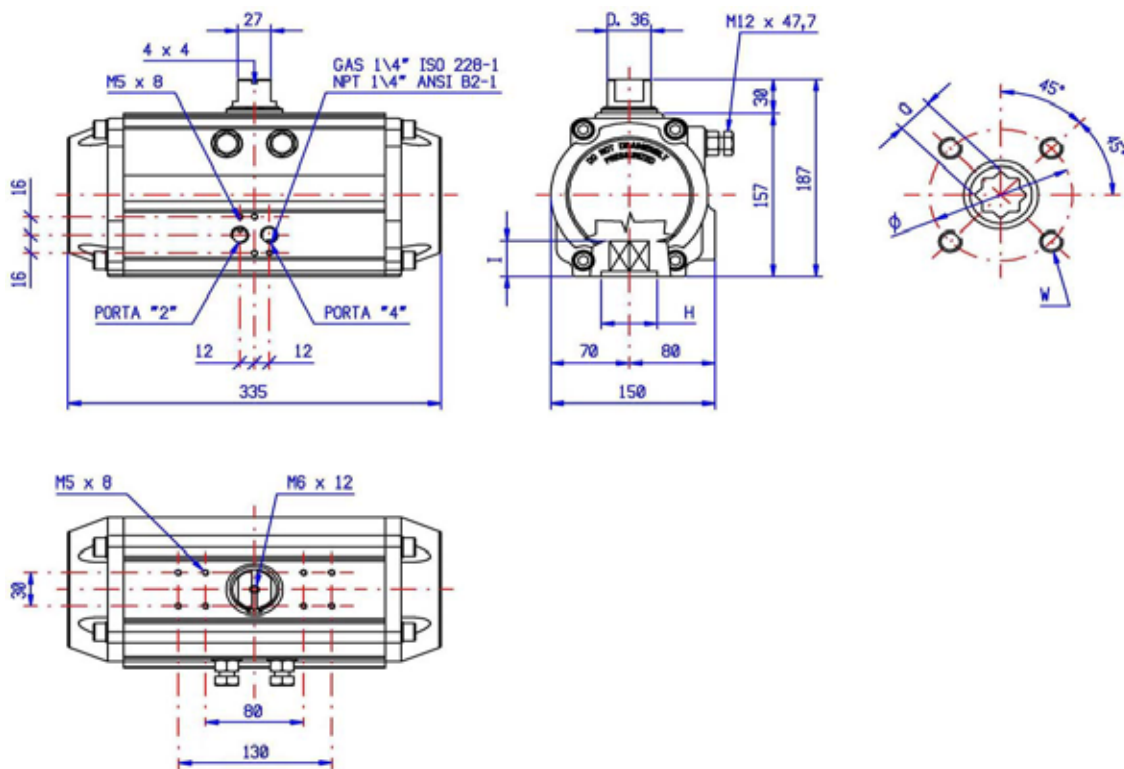
zusätzliche Daten

Kammer Ø	115 mm
max. Druck	8 bar
Drehwinkel	90° ± 5°
Volumen	2,9 Liter
Schließzeit	1,0 sek
Öffnungszeit	1,0 sek
Standard Fett	MOLYBDENUM BISULP.

verfügbare mech. Schnittstellen

F07/10		
ISO 5211	F07	F10
Ø	70	102
W	M 8x12	M 10x15
Q	22	22
I	25	25
H	55	55

RE 126



doppeltwirkend - Drehmomente in Nm

RE 126	Luftdruck in bar								Gewicht kg
	3	4	5	6	7	8	9	10	
DA	169,9	226,5	283,2	339,8	396,4	453,0	509,7	566,3	8,870

einfachwirkend - Drehmomente in Nm

RE 126	Luftdruck in bar												Drehmoment		Gewicht kg
	3		4		5		6		7		8		Federlauf		
	0°	90°	0°	90°	0°	90°	0°	90°	0°	90°	0°	90°	90°	0°	
SR 3/3	105,0	64,9	161,6	121,5	218,2	178,2	274,9	234,8	331,6	291,4	388,1	348,0	105,0	64,9	10,070
SR 4/4	83,3	29,9	140,0	86,5	196,6	143,2	253,2	199,8	309,9	256,4	366,5	313,0	140,0	86,6	10,470
SR 5/5			118,3	51,5	175,0	108,2	231,6	164,8	288,2	221,4	344,8	278,1	175,0	108,2	10,870
SR 6/6					153,3	73,2	210,0	129,8	266,6	186,4	323,2	243,1	210,0	129,8	11,270

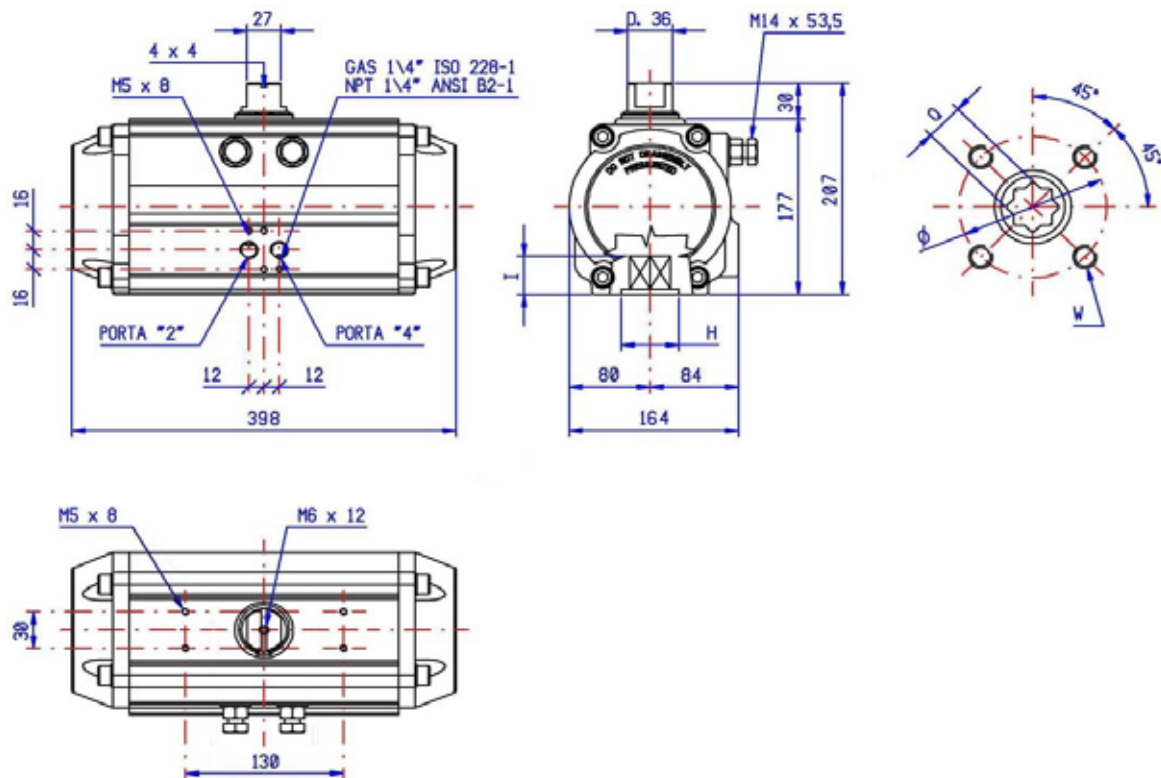
zusätzliche Daten

Kammer Ø	125 mm
max. Druck	8 bar
Drehwinkel	90° ± 5°
Volumen	3,7 Liter
Schließzeit	1,2 sek
Öffnungszeit	1,2 sek
Standard Fett	MOLYBDENUM BISULP.

verfügbare mech. Schnittstellen

F07/10		
ISO 5211	F07	F10
Ø	70	102
W	M 8x12	M 10x15
Q	27	27
I	30	30
H	55	55

RE 146



doppeltwirkend - Drehmomente in Nm

		Luftdruck in bar								Gewicht kg
RE 146		3	4	5	6	7	8	9	10	
DA		265,1	353,4	441,8	530,1	618,5	706,9	795,2	883,6	14,850

einfachwirkend - Drehmomente in Nm

RE 146	SR	Luftdruck in bar												Drehmoment Federlauf		Gewicht kg
		3		4		5		6		7		8		90°	0°	
		0°	90°	0°	90°	0°	90°	0°	90°	0°	90°	0°	90°			
SR 3/3	162,5	102,6	250,8	190,9	339,2	279,3	427,5	367,7	515,9	456,0	604,3	544,4	162,5	102,6	16,470	
SR 4/4	128,3	48,4	216,6	136,8	305,0	225,1	393,3	313,5	481,7	401,9	570,1	490,2	216,6	136,8	17,100	
SR 5/5			182,4	82,6	270,8	171,0	359,1	259,3	447,5	347,7	535,9	436,0	270,8	171,0	17,550	
SR 6/6					236,6	116,8	324,9	205,2	413,3	293,5	501,7	381,9	325,0	205,2	18,090	

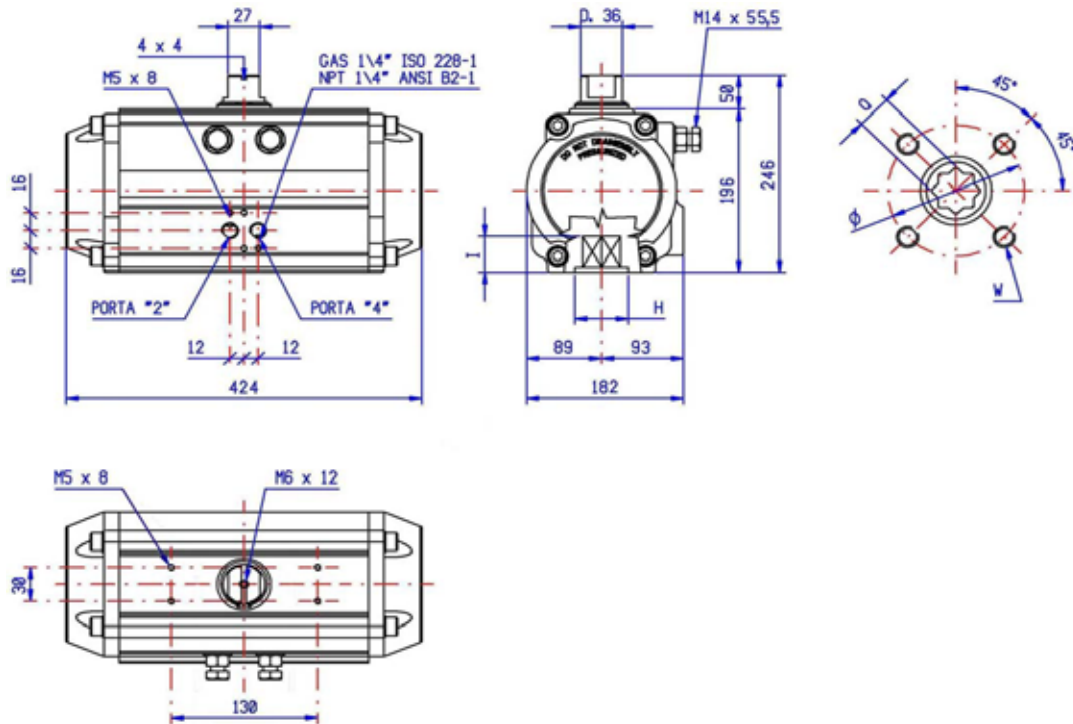
zusätzliche Daten

Kammer Ø 145 mm
max. Druck 8 bar
Drehwinkel 90° ± 5°
Volumen
Schließzeit 1,1 sek
Öffnungszeit 1,3 sek
Standard Fett SYNTHETIC

verfügbare mech. Schnittstellen

F10/12			
ISO 5211	F10		F12
Ø	102		125
W	M 10x15		M 12x18
Q	22	27	22 27
I	25	50	25 30
H	70		70

RE 161



doppeltwirkend - Drehmomente in Nm

RE 161	Luftdruck in bar								Gewicht kg
	3	4	5	6	7	8	9	10	
DA	344,6	459,5	574,3	689,2	804,1	918,9	1034,0	1149,0	19,720

einfachwirkend - Drehmomente in Nm

RE 161	Luftdruck in bar												Drehmoment		Gewicht kg
	3		4		5		6		7		8		Federlauf		
	0°	90°	0°	90°	0°	90°	0°	90°	0°	90°	0°	90°	90°	0°	
SR 3/3	202,7	141,9	317,5	256,8	432,4	371,6	547,3	486,5	662,1	601,4	777,0	716,2	202,7	141,9	21,790
SR 4/4	155,3	74,3	270,2	189,2	385,1	304,1	499,9	418,9	614,8	533,8	729,7	648,7	270,2	189,2	22,480
SR 5/5			222,9	121,6	337,8	236,5	452,6	351,4	567,5	466,2	682,4	581,1	337,8	236,5	23,170
SR 6/6					290,4	168,9	405,3	283,8	520,2	398,6	635,0	513,5	405,3	283,8	23,860

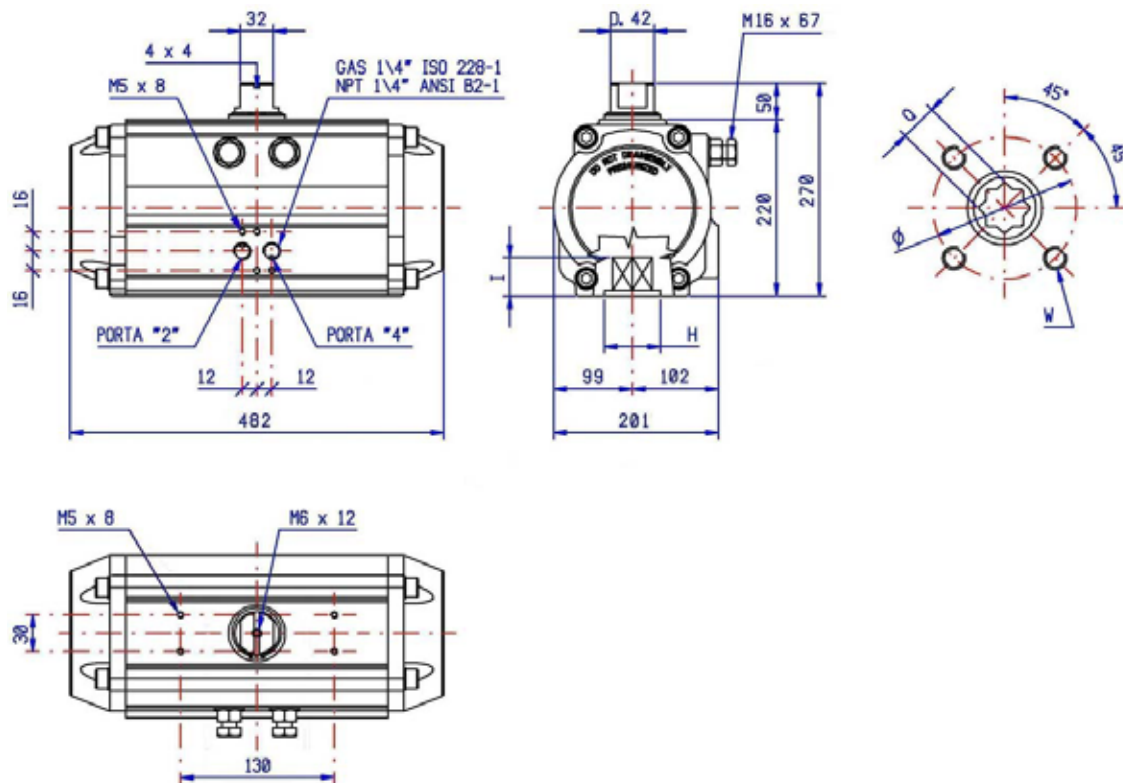
zusätzliche Daten

Kammer Ø	160 mm
max. Druck	8 bar
Drehwinkel	90° ± 5°
Volumen	7,9 Liter
Schließzeit	1,5 sek
Öffnungszeit	1,7 sek
Standard Fett	SYNTHETIC

verfügbare mech. Schnittstellen

F10/12		
ISO 5211	F10	F12
Ø	102	125
W	M 10x15	M 12x18
Q	27	27
I	30	30
H	75	75

RE 181



doppeltwirkend - Drehmomente in Nm

		Luftdruck in bar								Gewicht kg
RE 181		3	4	5	6	7	8	9	10	
DA		469,7	626,3	783	939	1096	1253	1409	1565	25,400

einfachwirkend - Drehmomente in Nm

RE 181	Luftdruck in bar												Drehmoment		Gewicht kg
	3		4		5		6		7		8		Federlauf		
	0°	90°	0°	90°	0°	90°	0°	90°	0°	90°	0°	90°	90°	0°	
SR 3/3	281,6	188,2	438,1	344,7	594,7	501,3	751,3	657,9	907,8	814,5	1064,0	971,0	281,5	188,2	28,520
SR 4/4	218,8	94,3	375,4	250,9	532,0	407,5	688,5	564,0	845,1	720,6	1002,0	877,2	375,4	250,9	29,560
SR 5/5			312,7	157,0	469,3	313,6	625,8	470,2	782,4	626,8	939,0	783,3	469,3	313,6	30,600
SR 6/6					406,5	219,8	563,1	376,3	719,7	532,9	876,2	689,5	563,1	376,3	31,640

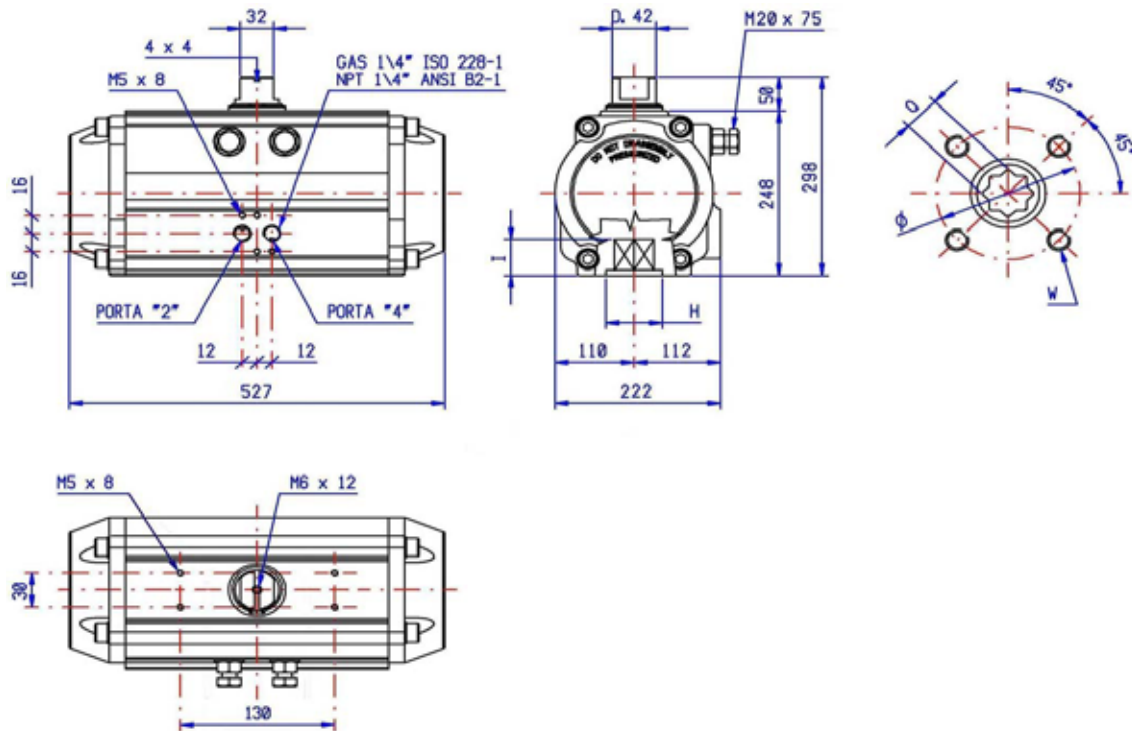
zusätzliche Daten

Kammer Ø	181 mm
max. Druck	8 bar
Drehwinkel	90° ± 5°
Volumen	
Schließzeit	1,9 sek
Öffnungszeit	2,2 sek
Standard Fett	SYNTHETIC

verfügbare mech. Schnittstellen

F10/12 - F14			
ISO 5211	F10	F12	F14
Ø	102	125	140
W	M 10x15	M 12x18	M 16x24
Q	27 36	27 36	27 36
I	30 39	30 39	30 39
H	85	85	100

RE 201



doppeltwirkend - Drehmomente in Nm

Luftdruck in bar									Gewicht kg
RE 201 DA	3	4	5	6	7	8	9	10	
	646,0	861,3	1077	1292	1507	1723	1938	2153	36,800

einfachwirkend - Drehmomente in Nm

RE 201 SR	Luftdruck in bar												Drehmoment Federlauf		Gewicht kg
	3		4		5		6		7		8		90°	0°	
	0°	90°	0°	90°	0°	90°	0°	90°	0°	90°	0°	90°			
SR 3/3	386,2	259,8	601,5	475,1	816,8	690,5	1032	905,8	1247	1121	1436	1336	386,2	259,8	41,240
SR 4/4	299,6	131,1	514,9	346,4	730,2	561,8	945,5	777,1	1160	992,4	1376	1208	514,9	346,4	42,750
SR 5/5			428,3	217,7	643,6	433,0	858,9	648,4	1074	863,7	1290	1079	643,6	433,0	44,200
SR 6/6					557,0	304,3	772,3	519,6	987,6	735,0	1203	950,3	772,3	519,6	45,680

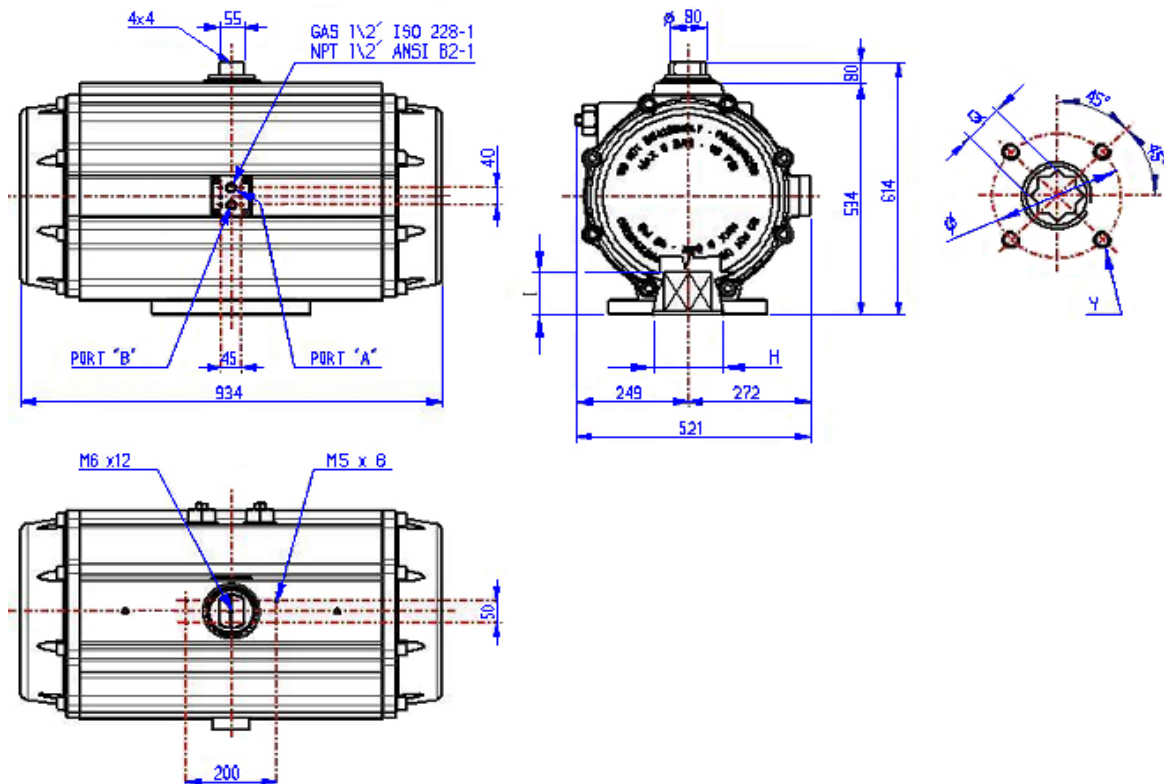
zusätzliche Daten

Kammer Ø 200 mm
max. Druck 8 bar
Drehwinkel 90° ± 5°
Volumen
Schließzeit 2,7 sek
Öffnungszeit 3,2 sek
Standard Fett SYNTHETIC

verfügbare mech. Schnittstellen

F10/12 - F14			
ISO 5211	F10	F12	F14
Ø	102	125	140
W	M 10x15	M 12x18	M 16x24
Q	27 36	27 36	27 36
I	30 39	30 39	30 39
H	85	85	100

RE 241



doppeltwirkend - Drehmomente in Nm

RE 241	Luftdruck in bar						Gewicht kg
	3	4	5	6	7	8	
DA	1118,0	1490,0	1863	2235	2608	2980	62,0

einfachwirkend - Drehmomente in Nm

RE 241	Luftdruck in bar												Drehmoment Federlauf		Gewicht kg
	3		4		5		6		7		8		90°	0°	
	0°	90°	0°	90°	0°	90°	0°	90°	0°	90°	0°	90°			
SR 3/3	664,0	453,6	1037,0	826,2	1409,0	1199,0	1782,0	1571,0	2154	1944	2527	2316	664,0	453,6	69,2
SR 4/4			885,4	604,8	1258,0	977,4	1631,0	1350,0	2003	1723	2376	2095	885,4	604,8	71,6
SR 5/5					1107,0	756,0	1479,0	1129,0	1852	1501	2224	1874	1107,0	756,0	74,0
SR 6/6					995,5	534,7	1328,0	907,2	1701	1280	2073	1652	1328,0	907,2	76,4

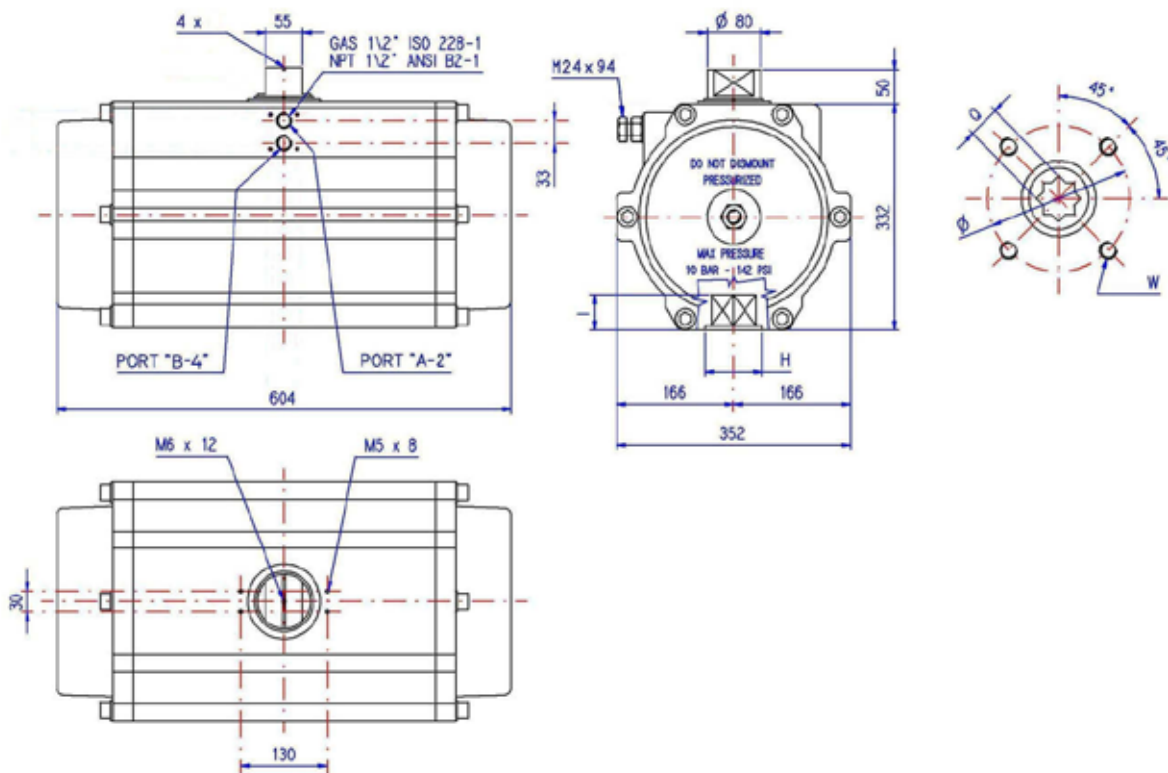
zusätzliche Daten

Kammer Ø	240 mm
max. Druck	8 bar
Drehwinkel	90° ± 5°
Volumen	
Schließzeit	4,1 sek
Öffnungszeit	4,5 sek
Standard Fett	SYNTHETIC

verfügbare mech. Schnittstellen

F14 - F16			
ISO 5211	F14		F16
Ø	140		165
W	M 16 x 24		M 20 x 23
Q	36	46	36 46
I	39	50	39 50
H	100		130

RE 271



doppeltwirkend - Drehmomente in Nm

Luftdruck in bar							Gewicht kg
RE 271	3	4	5	6	7	8	
DA	1617,0	2157,0	2696	3235	3774	4314	96,0

einfachwirkend - Drehmomente in Nm

RE 271	Luftdruck in bar												Drehmoment		Gewicht kg
	3		4		5		6		7		8		Federlauf		
	0°	90°	0°	90°	0°	90°	0°	90°	0°	90°	0°	90°	90°	0°	
SR 3/3	912,5	705,1	1452	1244	1991	1784	2530	2323	3069	2862	3606	3401	912,5	705,1	105,500
SR 4/4			1217	940,2	1756	1479	2295	2019	2834	2558	3374	3097	1217	940,1	108,660
SR 5/5					1521	1176	2060	1714	2599	2144	3139	2793	1521	1175	111,830
SR 6/6					1286	871,0	1825	1410	2364	1954	2903	2489	1825	1410	115,000

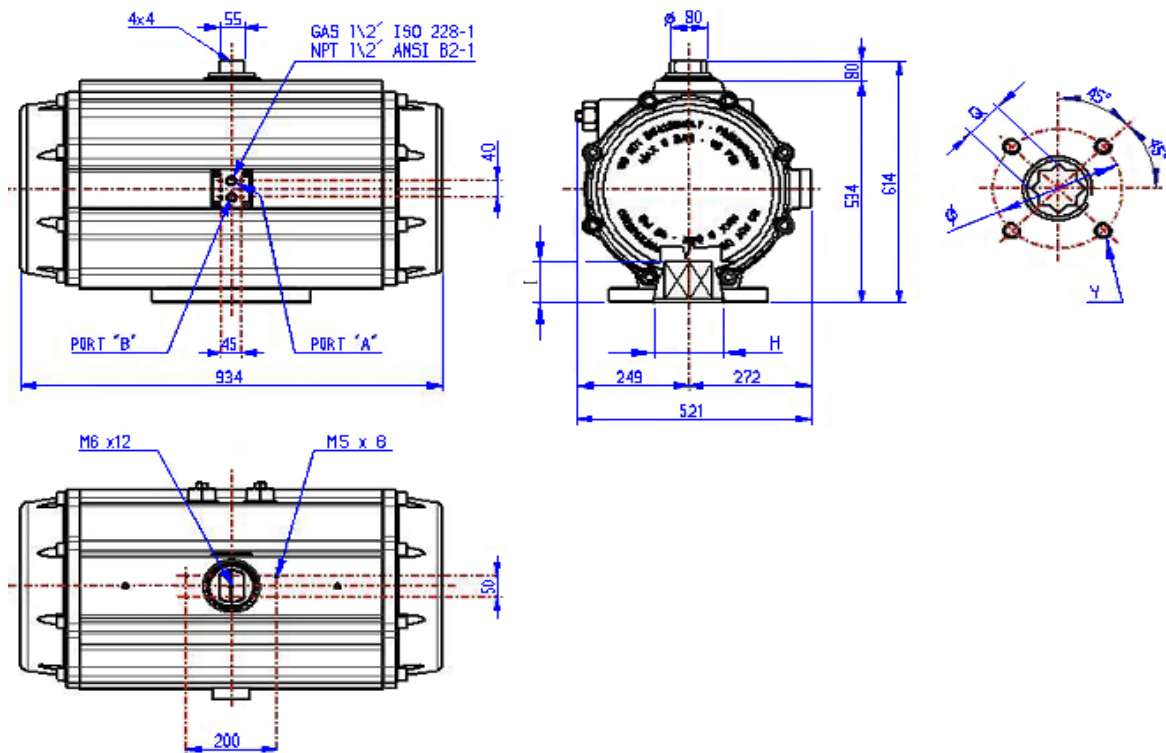
zusätzliche Daten

Kammer Ø	270 mm
max. Druck	8 bar
Drehwinkel	90° ± 5°
Volumen	
Schließzeit	4,5 sek
Öffnungszeit	4,5 sek
Standard Fett	SYNTHETIC

verfügbare mech. Schnittstellen

F14 - F16			
ISO 5211	F14		F16
Ø	140		165
W	M 16 x 24		M 20 x 23
Q	36	46	36 46
I	39	50	39 50
H	100		130

RE 421



doppeltwirkend - Drehmomente in Nm

RE 421	Luftdruck in bar						Gewicht kg
	3	4	5	6	7	8	
DA	5013,0	6684,0	8354	10025	11696	13367	210,0

einfachwirkend - Drehmomente in Nm

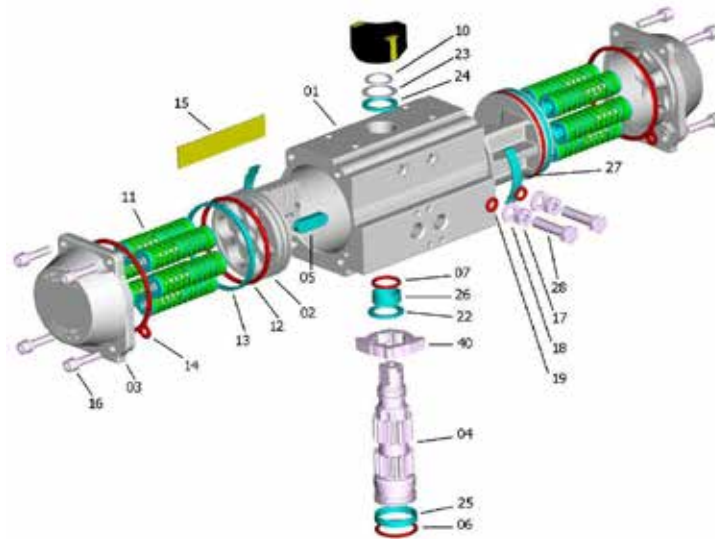
RE 421	Luftdruck in bar												Drehmoment		Gewicht kg
	3		4		5		6		7		8		Federlauf		
	0°	90°	0°	90°	0°	90°	0°	90°	0°	90°	0°	90°	90°	0°	
SR 3/3	2999	2014	4670	3685	6340	5356	8011	7026	9682	8697	11353	10368	2999	2014	244,5
SR 4/4	2327	1014	3998	2685	5669	4356	7340	6027	9011	7698	10682	9369	3999	2685	256,0
SR 5/5			3327	1685	4998	3356	6669	5027	8340	6698	10010	8369	4998	3357	267,5
SR 6/6					4327	2357	5997	4028	7668	5698	9339	7369,0	5998	4028	279,0

zusätzliche Daten

Kammer Ø	420 mm
max. Druck	8 bar
Drehwinkel	90° ± 5°
Volumen	131 Liter
Schließzeit	9,0 sek
Öffnungszeit	8,0 sek
Standard Fett	SYNTHETIC

verfügbare mech. Schnittstellen

F25 - F30				
ISO 5211	F25		F30	
Ø	125		140	
W	M 16x24		M 20x23	
Q	55	75	75	55 75
I	60	80	80	60 80
H	200		200	





Nr.	Beschreibung	Menge	Material	Spezifikation	Beschichtung
1	Körper	1	extrudiertes Aluminium	ASTM 6063 T6	A - N - TF
2	Kolben	2	Aluminiumlegierung	ASTM B179 - DIN1725/5	A
3	Endkappe	2	Aluminiumlegierung	ASTM B179 - DIN1725/5	N - V - TF
4	Welle	1	Stahl, Edelstahl	ASTM A105, AISI 316	
5	Gleitfeder	2	Acetalharz, PA66, PA66		N
6	untere Wellendichtung/O-Ring	1	NBR, FPM/FKM, Silikon		
7	obere Wellendichtung/O-Ring	1	Acetalharz, FPM/FKM, Silikon		
10	Sicherungsring	1	Stahl		N
11	Federkartusche	0-12	Federstahl, PA66, Edelstahl	C-98	V
12	Kolbenring	2	NBR, FPM/FKM, Silikon		
13	Kolbengleitring	2	Acetalharz, FPM/FKM, Silikon		
14	Deckeldichtung	2	NBR, FPM/FKM, Silikon		
15	Typenschild	1	Aluminium		
16	Deckelschraube	4+4	Edelstahl	AISI 304 (A2)	
17	Mutter	2	Edelstahl	AISI 304 (A2)	
18	Scheibe	2	Edelstahl	AISI 304 (A2)	
19	O-Ring	2	NBR, FPM/FKM, Silikon		
22	Axialer Gleitring	1	Acetalharz, PA66, PA66	AISI 304 (A2)	
23	Wellensicherungsscheibe	1	Edelstahl		
24	Axialer Gleitring	1	Acetalharz, PA66, PA66		
25	Radialer Gleitring	1	Acetalharz, PA66, PA66		
26	Radialer Gleitring	1	Acetalharz, PA66, PA66		
27	Kolbengleitbacke	2	Acetalharz, PA66, PA66		
28	Einstellschraube	2	Edelstahl	AISI 304 (A2)	
40	Nocke	1	Edelstahl	AISI 316 (A4)	


Material: Standard | Hochtemperatur | Niedrigtemperatur

Beschichtung: A = anodisiert | N = chemisch vernickelt | V = beschichtet | TF = anodisiert + PTFE

Beschichtung und Oberflächenbehandlung

AV Beschichtung		Körper	Deckel	Kolben	Welle	Einsatzbereich
		Anodisiert	Polyester Pulver-beschichtung	Anodisiert	Phosphor- Nickelbeschichtung opt. AISI 316 (A4)	Industrie, allgemeine Anwendung
	Farbe	Grau	Grau	Braun	polierter Stahl	
	Stärke	25 µ	60/80 µ	15 µ	20 µ	

NN Beschichtung		Körper	Deckel	Kolben	Welle	Einsatzbereich
		Phosphor- Nickelbeschichtung opt. AISI 316 (A4)	Phosphor- Nickelbeschichtung opt. AISI 316 (A4)	Anodisiert	Phosphor- Nickelbeschichtung opt. AISI 316 (A4)	Industrie, allgemeine Anwendung, verdünnte Säuren, Reinigungsmittel, Laugen
	Farbe	polierter Stahl	polierter Stahl	Braun	polierter Stahl	
	Stärke	20 µ	20 µ	15 µ	20 µ	

TF Beschichtung		Körper	Deckel	Kolben	Welle	Einsatzbereich
		Anodisiert + PTFE	Anodisiert + PTFE	Anodisiert	Phosphor- Nickelbeschichtung opt. AISI 316 (A4)	Industrie, allgemeine Anwendung, Säuren, Laugen, Seewasser, Hochtemperatur
	Farbe	Blau	Blau	Braun	polierter Stahl	
	Stärke	Anod. 25 µ PTFE 15 µ	Anod. 25 µ PTFE 15 µ	15 µ	20 µ	

Hartanodisiert

Unter Anodisierung, (Harteloxieren oder Hartcoatieren) versteht man die elektrolytische Oxidation von Aluminiumwerkstoffen, um Schutzschichten auf Aluminiumwerkstoffen zu erzeugen. Die Schicht hat eine Härte von 400-600 HV (45-65 HRC) und dient als Verschleiß- und Korrosionsschutz, ist thermisch und elektrisch isolierend und hat gute tribologische Eigenschaften.

Stromlos vernickelt

Das stromlose chemische Vernickeln ist ein Reduktionsverfahren, bei dem die zu vernickelnden Gegenstände in spezielle Elektrolyte eingetaucht werden. Ohne Anlegen einer elektrischen Spannung scheidet sich auf der Oberfläche ein Nickelüberzug ab. Das chemische Vernickeln zeichnet sich durch eine gleichmäßige Schichtdicke auch bei Bohrungen, Rezenen und an innen liegenden Flächen aus. Chemische Nickelüberzüge sind nicht ferromagnetisch. Die Oberflächenhärte liegt bei 400-480 HV (45-55 HRC). Es handelt sich bei dieser Beschichtung um eine Nickel-Phosphor-Legierung, über den in der Schicht abgeschiedenen Phosphor kann man die Schichteigenschaften steuern. Hier handelt es sich um eine Legierung mit hohem Phosphorgehalt (12%). Nickel ist beständig gegen Luft, Wasser, verdünnte Säuren und die meisten Laugen. Nicht beständig ist Nickel gegen Salpetersäure, konzentrierte Salzsäure und Ammoniak.

Polyester Pulverbeschichtung

Das Pulverbeschichten ist ein Beschichtungsverfahren, bei dem der elektrisch leitfähige Werkstoff mit Pulverlacken beschichtet wird. Dabei wird das Pulver elektrostatisch auf den Untergrund aufgesprüht und anschließend eingebrannt. Es ergibt sich ein sehr hoher Korrosionsschutz, eine hohe mechanische Widerstandsfähigkeit, Chemikalienbeständigkeit sowie hohe Witterungsbeständigkeit und gute elektrische Isolationseigenschaften. Es sind nahezu alle RAL Farben verfügbar.

Hartanodisiert und PTFE-Beschichtung

Als weiterer Schutz dient die Kombination aus der beschriebenen Anodisierung und einer PTFE-Beschichtung und verbindet die Vorteile der harten Oberfläche mit den chemischen und physikalischen Vorteilen des PTFE. Ein nochmals verbesserter Korrosionsschutz, Temperaturbeständigkeit sowie chemische Beständigkeit zeichnen diese Oberfläche aus. Gerade auch für den maritimen bzw. Offshoreinsatz.

Option: Edelstahlwelle A4 (AISI316)

Die Edelstahlwelle aus A4 (AISI 316) empfiehlt sich für stark chemisch beeinflusste Umgebungen wie Säuren und Laugen, im Pharma- oder Lebensmittelbereich sowie im Seewasser oder im Hochtemperaturbereich.

Die RE Pneumatiktriebsserie für allgemeine Industrieanwendungen besitzt extern zugängliche Endlagenjustierungen.

Gehäuse: hartanodisiert - optional chemisch vernickelt oder PTFE beschichtet

Ritzelwelle: Edelstahl - optional chemisch vernickelt

Schrauben: Edelstahl

Die Funktionsweise ist wahlweise einfach- oder doppelwirkend. Einfachwirkende Antriebe sind standardmäßig mit 4/4 oder 6/6 Federn erhältlich, andere Federausstattung auf Anfrage möglich. Der Schwenkbereich ist 90° und ist +/- 5% justierbar.

Multifunktionale Stellungsanzeige (Metalleinsätze für Nährungsschalter optional erhältlich). Diagonaler oder paralleler Aufbau möglich. Antriebe für Hoch- oder Tieftemperaturbereiche konditionierbar.

ATEX-94-9-CEE

SIL 3

Artikel	Flansch	Achtkant	Drehmoment bei 6 Bar
Ausführung: Standard doppelwirkend			
RE051	F03/F05	11 mm	20,1 Nm
RE064	F03/05/07	14 mm	35,5 Nm
RE076	F05/07	17 mm	70,6 Nm
RE086	F05/07	17 mm	103,4 Nm
RE101	F07/10	22 mm	164,8 Nm
RE116	F07/10	22 mm	262,3 Nm
RE126	F07/10	27 mm	339,8 Nm
RE146	F10/12	27 mm	530,1 Nm
RE161	F10/12	27 mm	689,2 Nm
RE181	F10/12	27 mm	939 Nm
RE201	F14	36 mm	1292 Nm
RE241	F14	36 mm	2235 Nm
RE271	F16	46 mm	3235 Nm
RE421	F(16)/25/30	75 mm	10025 Nm
Ausführung: Standard einfachwirkend 4/4 Federn			
RE051SR-4/4	F03/F05	11 mm	5,7 Nm
RE064SR-4/4	F03/05/07	14 mm	9,4 Nm
RE076SR-4/4	F05/07	17 mm	19,0 Nm
RE086SR-4/4	F05/07	17 mm	23,8 Nm
RE101SR-4/4	F07/10	22 mm	43,1 Nm
RE116SR-4/4	F07/10	22 mm	67,3 Nm
RE126SR-4/4	F07/10	27 mm	86,6 Nm
RE146SR-4/4	F10/12	27 mm	136,8 Nm
RE161SR-4/4	F10/12	27 mm	189,2 Nm
RE181SR-4/4	F10/12	27 mm	250,9 Nm
RE201SR-4/4	F14	36 mm	346,4 Nm
RE241SR-4/4	F14	36 mm	604,8 Nm
RE271SR-4/4	F16	46 mm	940,1 Nm
RE421SR-4/4	F(16)/25/30	75 mm	2685 Nm

Die RE Pneumatiktriebsserie für allgemeine Industrieanwendungen besitzt extern zugängliche Endlagenjustierungen.

Gehäuse: hartanodisiert - optional chemisch vernickelt oder PTFE beschichtet

Ritzelwelle: Edelstahl - optional chemisch vernickelt

Schrauben: Edelstahl

Die Funktionsweise ist wahlweise einfach- oder doppelwirkend. Einfachwirkende Antriebe sind standardmäßig mit 4/4 oder 6/6 Federn erhältlich, andere Federausstattung auf Anfrage möglich. Der Schwenkbereich ist 90° und ist +/- 5% justierbar.

Multifunktionale Stellungsanzeige (Metalleinsätze für Nährungsschalter optional erhältlich). Diagonaler oder paralleler Aufbau möglich. Antriebe für Hoch- oder Tieftemperaturbereiche konditionierbar.

ATEX-94-9-CEE

SIL 3

Artikel	Flansch	Achtkant	Drehmoment bei 6 Bar
Ausführung: Standard einfachwirkend 6/6 Federn			
RE051SR-6/6	F03/F05	11 mm	8,5 Nm
RE064SR-6/6	F03/05/07	14 mm	14,1 Nm
RE076SR-6/6	F05/07	17 mm	28,5 Nm
RE086SR-6/6	F05/08	17 mm	35,7 Nm
RE101SR-6/6	F07/10	22 mm	64,6 Nm
RE116SR-6/6	F07/10	22 mm	100,9 Nm
RE126SR-6/6	F07/10	27 mm	129,8 Nm
RE146SR-6/6	F10/12	27 mm	205,2 Nm
RE161SR-6/6	F10/12	27 mm	283,8 Nm
RE181SR-6/6	F10/12	27 mm	376,3 Nm
RE201SR-6/6	F14	36 mm	519,6 Nm
RE241SR-6/6	F14	36 mm	907,2 Nm
RE271SR-6/6	F16	46 mm	1410 Nm
RE421SR-6/6	F(16)/25/30	75 mm	4028 Nm
Ausführung: chemisch vernickelt (ENP) doppelwirkend			
RE051-ENP	F03/F05	11 mm	20,1 Nm
RE064-ENP	F03/05/07	14 mm	35,5 Nm
RE076-ENP	F05/07	17 mm	70,6 Nm
RE086-ENP	F05/07	17 mm	103,4 Nm
RE101-ENP	F07/10	22 mm	164,8 Nm
RE116-ENP	F07/10	22 mm	262,3 Nm
RE126-ENP	F07/10	27 mm	339,8 Nm
RE146-ENP	F10/12	27 mm	530,1 Nm
RE161-ENP	F10/12	27 mm	689,2 Nm
RE181-ENP	F10/12	27 mm	939 Nm
RE201-ENP	F14	36 mm	1292 Nm
RE241-ENP	F14	36 mm	2235 Nm
RE271-ENP	F16	46 mm	3235 Nm
RE421-ENP	F(16)/25/30	75 mm	10025 Nm

Die RE Pneumatikantriebsserie für allgemeine Industrieanwendungen besitzt extern zugängliche Endlagenjustierungen.

Gehäuse: hartanodisiert - optional chemisch vernickelt oder PTFE beschichtet

Ritzelwelle: Edelstahl - optional chemisch vernickelt

Schrauben: Edelstahl

Die Funktionsweise ist wahlweise einfach- oder doppelwirkend. Einfachwirkende Antriebe sind standardmäßig mit 4/4 oder 6/6 Federn erhältlich, andere Federausstattung auf Anfrage möglich. Der Schwenkbereich ist 90° und ist +/- 5% justierbar.

Multifunktionale Stellungsanzeige (Metalleinsätze für Nährungsschalter optional erhältlich). Diagonaler oder paralleler Aufbau möglich. Antriebe für Hoch- oder Tieftemperaturbereiche konditionierbar.

ATEX-94-9-CEE

SIL 3

Artikel	Flansch	Achtkant	Drehmoment bei 6 Bar
Ausführung: chemisch vernickelt (ENP) einfachwirkend 4/4 Federn			
RE051SR-4/4-ENP	F03/F05	11 mm	5,7 Nm
RE064SR-4/4-ENP	F03/05/07	14 mm	9,4 Nm
RE076SR-4/4-ENP	F05/07	17 mm	19,0 Nm
RE086SR-4/4-ENP	F05/08	17 mm	23,8 Nm
RE101SR-4/4-ENP	F07/10	22 mm	43,1 Nm
RE116SR-4/4-ENP	F07/10	22 mm	67,3 Nm
RE126SR-4/4-ENP	F07/10	27 mm	86,6 Nm
RE146ST-4/4-ENP	F10/12	27 mm	136,8 Nm
RE161SR-4/4-ENP	F10/12	27 mm	189,2 Nm
RE181SR-4/4-ENP	F10/12	27 mm	250,9 Nm
RE201SR-4/4-ENP	F14	36 mm	346,4 Nm
RE241SR-4/4-ENP	F14	36 mm	604,8 Nm
RE271SR-4/4-ENP	F16	46 mm	940,1 Nm
RE421SR-4/4-ENP	F(16)/25/30	75 mm	2685 Nm
Ausführung: chemisch vernickelt (ENP) einfachwirkend 6/6 Federn			
RE051SR-6/6-ENP	F03/F05	11 mm	8,5 Nm
RE064SR-6/6-ENP	F03/05/07	14 mm	14,1 Nm
RE076SR-6/6-ENP	F05/07	17 mm	28,5 Nm
RE086SR-6/6-ENP	F05/07	17 mm	35,7 Nm
RE101SR-6/6-ENP	F07/10	22 mm	64,6 Nm
RE116SR-6/6-ENP	F07/10	22 mm	100,9 Nm
RE126SR-6/6-ENP	F07/10	27 mm	129,8 Nm
RE146SR-6/6-ENP	F10/12	27 mm	205,2 Nm
RE161SR-6/6-ENP	F10/12	27 mm	283,8 Nm
RE181ST-6/6-ENP	F10/12	27 mm	376,3 Nm
RE201SR-6/6-ENP	F14	36 mm	519,6 Nm
RE241SR-6/6-ENP	F14	36 mm	907,2 Nm
RE271SR-6/6-ENP	F16	46 mm	1410 Nm
RE421SR-6/6-ENP	F(16)/25/30	75 mm	4028 Nm

Die RE Pneumatikantriebsserie für allgemeine Industrieanwendungen besitzt extern zugängliche Endlagenjustierungen.

Gehäuse: hartanodisiert - optional chemisch vernickelt oder PTFE beschichtet

Ritzelwelle: Edelstahl - optional chemisch vernickelt

Schrauben: Edelstahl

Die Funktionsweise ist wahlweise einfach- oder doppelwirkend. Einfachwirkende Antriebe sind standardmäßig mit 4/4 oder 6/6 Federn erhältlich, andere Federausstattung auf Anfrage möglich. Der Schwenkbereich ist 90° und ist +/- 5% justierbar.

Multifunktionale Stellungsanzeige (Metalleinsätze für Nährungsschalter optional erhältlich). Diagonaler oder paralleler Aufbau möglich. Antriebe für Hoch- oder Tieftemperaturbereiche konditionierbar.

ATEX-94-9-CEE

SIL 3

Artikel	Flansch	Achtkant	Drehmoment bei 6 Bar
Ausführung: PTFE-beschichtet (TFV) doppelwirkend			
RE051-TFV	F03/F05	11 mm	20,1 Nm
RE064-TFV	F03/05/07	14 mm	35,5 Nm
RE076-TFV	F05/07	17 mm	70,6 Nm
RE086-TFV	F05/07	17 mm	103,4 Nm
RE101-TFV	F07/10	22 mm	164,8 Nm
RE116-TFV	F07/10	22 mm	262,3 Nm
RE126-TFV	F07/10	27 mm	339,8 Nm
RE146-TFV	F10/12	27 mm	530,1 Nm
RE161-TFV	F10/12	27 mm	689,2 Nm
RE181-TFV	F10/12	27 mm	939 Nm
RE201-TFV	F14	36 mm	1292 Nm
RE241-TFV	F14	36 mm	2235 Nm
RE271-TFV	F16	46 mm	3235 Nm
RE421-TFV	F(16)/25/30	75 mm	10025 Nm
Ausführung: PTFE-beschichtet (TFV) einfachwirkend 4/4 Federn			
RE051SR-4/4-TFV	F03/F05	11 mm	5,7 Nm
RE064SR-4/4-TFV	F03/05/07	14 mm	9,4 Nm
RE076SR-4/4-TFV	F05/07	17 mm	19,0 Nm
RE086SR-4/4-TFV	F05/07	17 mm	23,8 Nm
RE101SR-4/4-TFV	F07/10	22 mm	43,1 Nm
RE116SR-4/4-TFV	F07/10	22 mm	67,3 Nm
RE126SR-4/4-TFV	F07/10	27 mm	86,6 Nm
RE146SR-4/4-TFV	F10/12	27 mm	136,8 Nm
RE161SR-4/4-TFV	F10/12	27 mm	189,2 Nm
RE181SR-4/4-TFV	F10/12	27 mm	250,9 Nm
RE201SR-4/4-TFV	F14	36 mm	346,4 Nm
RE241SR-4/4-TFV	F14	36 mm	604,8 Nm
RE271SR-4/4-TFV	F16	46 mm	940,1 Nm
RE421SR-4/4-TFV	F(16)/25/30	75 mm	2685 Nm

Die RE Pneumatiktriebsserie für allgemeine Industrieanwendungen besitzt extern zugängliche Endlagenjustierungen.

Gehäuse: hartanodisiert - optional chemisch vernickelt oder PTFE beschichtet

Ritzelwelle: Edelstahl - optional chemisch vernickelt

Schrauben: Edelstahl

Die Funktionsweise ist wahlweise einfach- oder doppelwirkend. Einfachwirkende Antriebe sind standardmäßig mit 4/4 oder 6/6 Federn erhältlich, andere Federausstattung auf Anfrage möglich. Der Schwenkbereich ist 90° und ist +/- 5% justierbar.

Multifunktionale Stellungsanzeige (Metalleinsätze für Nährungsschalter optional erhältlich). Diagonaler oder paralleler Aufbau möglich. Antriebe für Hoch- oder Tieftemperaturbereiche konditionierbar.

ATEX-94-9-CEE

SIL 3

Artikel	Flansch	Achtkant	Drehmoment bei 6 Bar
Ausführung: PTFE-beschichtet (TFV) einfachwirkend 6/6 Federn			
RE051SR-6/6-TFV	F03/F05	11 mm	8,5 Nm
RE064SR-6/6-TFV	F03/05/07	14 mm	14,1 Nm
RE076SR-6/6-TFV	F05/07	17 mm	28,5 Nm
RE086SR-6/6-TFV	F05/07	17 mm	35,7 Nm
RE101SR-6/6-TFV	F07/10	22 mm	64,6 Nm
RE116SR-6/6-TFV	F07/10	22 mm	100,9 Nm
RE126SR-6/6-TFV	F07/10	27 mm	129,8 Nm
RE146SR-6/6-TFV	F10/12	27 mm	205,2 Nm
RE161SR-6/6-TFV	F10/12	27 mm	283,8 Nm
RE181SR-6/6-TFV	F10/12	27 mm	376,3 Nm
RE201SR-6/6-TFV	F14	36 mm	519,6 Nm
RE241SR-6/6-TFV	F14	36 mm	907,2 Nm
RE271SR-6/6-TFV	F16	46 mm	1410 Nm
RE421SR-6/6-TFV	F(16)/25/30	75 mm	4028 Nm

Sonderausführungen (High / Low temperature)

doppelwirkend / High temperature (-20 bis +150°C)

RE051-HT	F03/F05	11 mm	20,1 Nm
RE064-HT	F03/05/07	14 mm	35,5 Nm
RE076-HT	F05/07	17 mm	70,6 Nm
RE086-HT	F05/07	17 mm	103,4 Nm
RE101-HT	F07/10	22 mm	164,8 Nm
RE116-HT	F07/10	22 mm	262,3 Nm
RE126-HT	F07/10	27 mm	339,8 Nm
RE146-HT	F10/12	27 mm	530,1 Nm
RE161-HT	F10/12	27 mm	689,2 Nm
RE181-HT	F10/12	27 mm	939 Nm
RE201-HT	F14	36 mm	1292 Nm
RE241-HT	F14	36 mm	2235 Nm
RE271-HT	F16	46 mm	3235 Nm
RE421-HT	F(16)/25/30	75 mm	10025 Nm

Die RE Pneumatikantriebsserie für allgemeine Industrieanwendungen besitzt extern zugängliche Endlagenjustierungen.

Gehäuse: hartanodisiert - optional chemisch vernickelt oder PTFE beschichtet

Ritzelwelle: Edelstahl - optional chemisch vernickelt

Schrauben: Edelstahl

Die Funktionsweise ist wahlweise einfach- oder doppelwirkend. Einfachwirkende Antriebe sind standardmäßig mit 4/4 oder 6/6 Federn erhältlich, andere Federausstattung auf Anfrage möglich. Der Schwenkbereich ist 90° und ist +/- 5% justierbar.

Multifunktionale Stellungsanzeige (Metalleinsätze für Nährungsschalter optional erhältlich). Diagonaler oder paralleler Aufbau möglich. Antriebe für Hoch- oder Tieftemperaturbereiche konditionierbar.

ATEX-94-9-CEE

SIL 3

Artikel	Flansch	Achtkant	Drehmoment bei 6 Bar
einfachwirkend / 4/4 Federn / High temperature (-20 bis +150°C)			
RE051SR-4/4-HT	F03/F05	11 mm	5,7 Nm
RE064SR-4/4-HT	F03/05/07	14 mm	9,4 Nm
RE076SR-4/4-HT	F05/07	17 mm	19,0 Nm
RE086SR-4/4-HT	F05/07	17 mm	23,8 Nm
RE101SR-4/4-HT	F07/10	22 mm	43,1 Nm
RE116SR-4/4-HT	F07/10	22 mm	67,3 Nm
RE126SR-4/4-HT	F07/10	27 mm	86,6 Nm
RE146SR-4/4-HT	F10/12	27 mm	136,8 Nm
RE161SR-4/4-HT	F10/12	27 mm	189,2 Nm
RE181SR-4/4-HT	F10/12	27 mm	250,9 Nm
RE201SR-4/4-HT	F14	36 mm	346,4 Nm
RE241SR-4/4-HT	F14	36 mm	604,8 Nm
RE271SR-4/4-HT	F16	46 mm	940,1 Nm
RE421SR-4/4-HT	F(16)/25/30	75 mm	2685 Nm
einfachwirkend / 6/6 Federn / High temperature (-20 bis +150°C)			
RE051SR-6/6-HT	F03/F05	11 mm	8,5 Nm
RE064SR-6/6-HT	F03/05/07	14 mm	14,1 Nm
RE076SR-6/6-HT	F05/07	17 mm	28,5 Nm
RE086SR-6/6-HT	F05/07	17 mm	35,7 Nm
RE101SR-6/6-HT	F07/10	22 mm	64,6 Nm
RE116SR-6/6-HT	F07/10	22 mm	100,9 Nm
RE126SR-6/6-HT	F07/10	27 mm	129,8 Nm
RE146SR-6/6-HT	F10/12	27 mm	205,2 Nm
RE161SR-6/6-HT	F10/12	27 mm	283,8 Nm
RE181SR-6/6-HT	F10/12	27 mm	376,3 Nm
RE201SR-6/6-HT	F14	36 mm	519,6 Nm
RE241SR-6/6-HT	F14	36 mm	907,2 Nm
RE271SR-6/6-HT	F16	46 mm	1410 Nm
RE421SR-6/6-HT	F(16)/25/30	75 mm	4028 Nm

Die RE Pneumatikantriebsserie für allgemeine Industrieanwendungen besitzt extern zugängliche Endlagenjustierungen.

Gehäuse: hartanodisiert - optional chemisch vernickelt oder PTFE beschichtet

Ritzelwelle: Edelstahl - optional chemisch vernickelt

Schrauben: Edelstahl

Die Funktionsweise ist wahlweise einfach- oder doppelwirkend. Einfachwirkende Antriebe sind standardmäßig mit 4/4 oder 6/6 Federn erhältlich, andere Federausstattung auf Anfrage möglich. Der Schwenkbereich ist 90° und ist +/- 5% justierbar.

Multifunktionale Stellungsanzeige (Metalleinsätze für Nährungsschalter optional erhältlich). Diagonaler oder paralleler Aufbau möglich. Antriebe für Hoch- oder Tieftemperaturbereiche konditionierbar.

ATEX-94-9-CEE

SIL 3

Artikel	Flansch	Achtkant	Drehmoment bei 6 Bar
doppelwirkend / Low temperature (-40 bis +80°C)			
RE051-LT	F03/F05	11 mm	20,1 Nm
RE064-LT	F03/05/07	14 mm	35,5 Nm
RE076-LT	F05/07	17 mm	70,6 Nm
RE086-LT	F05/07	17 mm	103,4 Nm
RE101-LT	F07/10	22 mm	164,8 Nm
RE116-LT	F07/10	22 mm	262,3 Nm
RE126-LT	F07/10	27 mm	339,8 Nm
RE146-LT	F10/12	27 mm	530,1 Nm
RE161-LT	F10/12	27 mm	689,2 Nm
RE181-LT	F10/12	27 mm	939 Nm
RE201-LT	F14	36 mm	1292 Nm
RE241-LT	F14	36 mm	2235 Nm
RE271-LT	F16	46 mm	3235 Nm
RE421-LT	F(16)/25/30	75 mm	10025 Nm
Einfachwirkend / 4/4 Federn / Low temperature (-40 bis +80°C)			
RE051SR-4/4-LT	F03/F05	11 mm	5,7 Nm
RE064SR-4/4-LT	F03/05/07	14 mm	9,4 Nm
RE076SR-4/4-LT	F05/07	17 mm	19,0 Nm
RE086SR-4/4-LT	F05/07	17 mm	23,8 Nm
RE101SR-4/4-LT	F07/10	22 mm	43,1 Nm
RE116SR-4/4-LT	F07/10	22 mm	67,3 Nm
RE126SR-4/4-LT	F07/10	27 mm	86,6 Nm
RE146SR-4/4-LT	F10/12	27 mm	136,8 Nm
RE161SR-4/4-LT	F10/12	27 mm	189,2 Nm
RE126SR-4/4-LT	F10/12	27 mm	250,9 Nm
RE201SR-4/4-LT	F14	36 mm	346,4 Nm
RE241SR-4/4-LT	F14	36 mm	604,8 Nm
RE271SR-4/4-LT	F16	46 mm	940,1 Nm
RE421SR-4/4-LT	F(16)/25/30	75 mm	2685 Nm

Die RE Pneumatikantriebsserie für allgemeine Industrieanwendungen besitzt extern zugängliche Endlagenjustierungen.

Gehäuse: hartanodisiert - optional chemisch vernickelt oder PTFE beschichtet

Ritzelwelle: Edelstahl - optional chemisch vernickelt

Schrauben: Edelstahl

Die Funktionsweise ist wahlweise einfach- oder doppelwirkend. Einfachwirkende Antriebe sind standardmäßig mit 4/4 oder 6/6 Federn erhältlich, andere Federausstattung auf Anfrage möglich. Der Schwenkbereich ist 90° und ist +/- 5% justierbar.

Multifunktionale Stellungsanzeige (Metalleinsätze für Nährungsschalter optional erhältlich). Diagonaler oder paralleler Aufbau möglich. Antriebe für Hoch- oder Tieftemperaturbereiche konditionierbar.

ATEX-94-9-CEE

SIL 3

Artikel	Flansch	Achtkant	Drehmoment bei 6 Bar
einfachwirkend / 6/6 Federn / Low temperature (-40 bis +80°C)			
RE051SR-6/6-LT	F03/F05	11 mm	8,5 Nm
RE064SR-6/6-LT	F03/05/07	14 mm	14,1 Nm
RE076SR-6/6-LT	F05/07	17 mm	28,5 Nm
RE086SR-6/6-LT	F05/07	17 mm	35,7 Nm
RE101SR-6/6-LT	F07/10	22 mm	64,6 Nm
RE116SR-6/6-LT	F07/10	22 mm	100,9 Nm
RE126SR-6/6-LT	F07/10	27 mm	129,8 Nm
RE146SR-6/6-LT	F10/12	27 mm	205,2 Nm
RE161SR-6/6-LT	F10/12	27 mm	283,8 Nm
RE126SR-6/6-LT	F10/12	27 mm	376,3 Nm
RE201SR-6/6-LT	F14	36 mm	519,6 Nm
RE241SR-6/6-LT	F14	36 mm	907,2 Nm
RE271SR-6/6-LT	F16	46 mm	1410 Nm
RE421SR-6/6-LT	F(16)/25/30	75 mm	4028 Nm

Dichtsätze / Ersatzteilsets

Standard (NBR / LAT) -20° bis +80°C

SETRIC-RE-051

SETRIC-RE-064

SETRIC-RE-076

SETRIC-RE-086

SETRIC-RE-101

SETRIC-RE-116

SETRIC-RE-126

SETRIC-RE-146

SETRIC-RE-161

SETRIC-RE-181

SETRIC-RE-201

SETRIC-RE-241

SETRIC-RE-271

SETRIC-RE-421

Die RE Pneumatikantriebsserie für allgemeine Industrieanwendungen besitzt extern zugängliche Endlagenjustierungen.

Gehäuse: hartanodisiert - optional chemisch vernickelt oder PTFE beschichtet

Ritzelwelle: Edelstahl - optional chemisch vernickelt

Schrauben: Edelstahl

Die Funktionsweise ist wahlweise einfach- oder doppelwirkend. Einfachwirkende Antriebe sind standardmäßig mit 4/4 oder 6/6 Federn erhältlich, andere Federausstattung auf Anfrage möglich. Der Schwenkbereich ist 90° und ist +/- 5% justierbar.

Multifunktionale Stellungsanzeige (Metalleinsätze für Nährungsschalter optional erhältlich). Diagonaler oder paralleler Aufbau möglich. Antriebe für Hoch- oder Tieftemperaturbereiche konditionierbar.

ATEX-94-9-CEE

SIL 3

Artikel	Flansch	Achtkant	Drehmoment bei 6 Bar
High Temperature (FPM/FKM ZYTEL) -20° bis +150°C			
SETRIC-RE-051-HT			
SETRIC-RE-064-HT			
SETRIC-RE-076-HT			
SETRIC-RE-086-HT			
SETRIC-RE-101-HT			
SETRIC-RE-116-HT			
SETRIC-RE-126-HT			
SETRIC-RE-146-HT			
SETRIC-RE-161-HT			
SETRIC-RE-181-HT			
SETRIC-RE-201-HT			
SETRIC-RE-241-HT			
SETRIC-RE-271-HT			
SETRIC-RE-421-HT			
Low Temperature (SILICONE / ZYTEL) -40° bis +80°C			
SETRIC-RE-051-LT			
SETRIC-RE-064-LT			
SETRIC-RE-076-LT			
SETRIC-RE-086-LT			
SETRIC-RE-101-LT			
SETRIC-RE-116-LT			
SETRIC-RE-126-LT			
SETRIC-RE-146-LT			
SETRIC-RE-161-LT			
SETRIC-RE-181-LT			
SETRIC-RE-201-LT			
SETRIC-RE-241-LT			
SETRIC-RE-271-LT			
SETRIC-RE-421-LT			