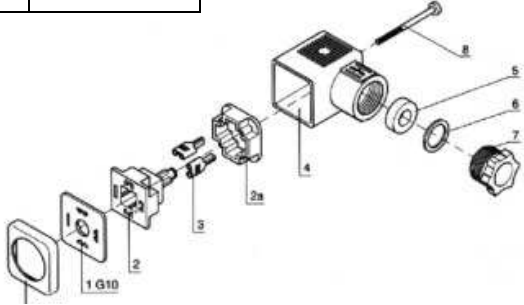


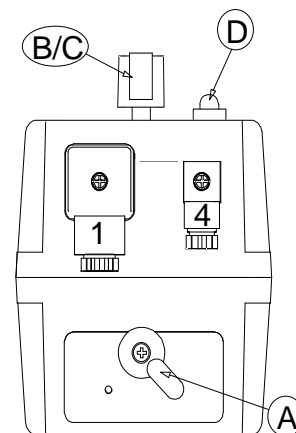
<b>Anwendung/ Arbeitsweise</b>	Die elektromechanischen <b>J+J</b> <sup>®</sup> Schwenkantriebe zur Betätigung von Industriearmaturen mit einem Schwenkwinkel von 0-90°/ 0-180° oder frei definierbarem Schwenkwinkel, sind äußerst kompakt aufgebaut und vollständig ausgestattet um problemlos betrieben zu werden. Merkmale: Übersichtlicher Aufbau, Wartungsfreiheit, Flexibilität und Sicherheit durch die Systeme ETL (elektronische Drehmomentbegrenzung), AVS (automatische Spannungserkennung), ATC (automatische Temperaturreglung), PEC (abgesicherter elektrischer Anschluss), sowie die mechanische Entsperrung. Die Antriebe sind unkompliziert und duldsam gegenüber Anwendungsfehlern. Ein DC-Motor treibt über ein Getriebe die Hauptwelle an. Das Getriebe ermöglicht durch Umschaltung das Auskuppeln des Motors zum manuellen Betrieb. Der Motorstrom wird hierbei unterbrochen. Da die Handnotbetätigung fest installiert ist, kann die Armatur nach dem Umschalten sofort über das Handrad oder den Knebelgriff betätigt werden. Die Wegsteuerung erfolgt über zwei integrierte Mikroschalter, die Signalgebung über zwei weitere, potentialfreie Endschalter, die durch Nocken auf der Hauptwelle vor Erreichen der Wegendschalter betätigt werden. Eine mechanische Wegbegrenzung entfällt. Die optische Stellungsanzeige auf dem Antrieb gibt leicht erkennbar Auskunft über die Stellung der Armatur. An der normgerechten Armaturenschnittstelle können entsprechende Armaturen direkt oder mit Hilfe geeigneter Adapter montiert werden. Der elektrische Anschluss erfolgt über DIN Gerätestecker. Typenschild sowie Anschlussplan machen jeden Antrieb leicht identifizierbar.																
<b>Ausstattung</b>	Alle Standardantriebe sind mit einem elektronischen Drehmomentbegrenzer (ETL) ausgestattet, die Funktion wird durch eine innen liegende LED angezeigt. Der "Limiter" schützt Antrieb/ Armatur vor Schäden. Die Serie L (Low) deckt den Bereich 24 V AC/ DC und die Serie H (High) den Bereich von 85 -240 V jeweils AC (50/60Hz) und DC ohne Konfigurationen ab. Die Schaltraumheizung ATC ist integriert und solange aktiv, wie am Antrieb Spannung anliegt. Das PEC System schützt den Antrieb vor Schäden durch Beschaltungsfehler (Kurzschluss innerhalb des angegebenen Spannungsbereichs). Die Antriebselektronik ermöglicht ein leichtes Umschalten von Auto auf Man, da das Getriebe bei aktivem Limiter durch eine leichte Rückdrehung des Motors automatisch entsperrt wird.																
<b>Einsatz / Aufbau</b>	<b>J+J</b> <sup>®</sup> Antriebe dürfen nicht über Kopf (Flansch nach oben) eingebaut werden. Zu beachten ist die Zugänglichkeit der Handnotbetätigung und Sichtbarkeit der Stellungsanzeige. Je nach Ausführung ist der Antrieb entsprechend dem Aufdruck vorjustiert. Der Armatur entsprechend muss der Schwenkwinkel eventuell noch angepasst werden (siehe Einstellanleitung Endlagen). Bei Anwendungen im Außenbereich ist der Antrieb durch geeignete Maßnahmen (Überdachung) zu schützen (Temperatur bei Sonneneinstrahlung, Vereisung, UV- Strahlen). Zur Vermeidung von Kondenswasser muss die Schaltraumheizung aktiv sein, d.h. die Versorgungsspannung kontinuierlich anliegen. Kabelführung und Steckerdichtungen sind zu beachten. Dem Einsatz und den Sicherheitsanforderungen entsprechend sind seitens der Anlagenkonstruktion u/o. Betreibers Prüf- und Wartungszyklen des Antriebes bzw. Stellglieder vorzuschreiben, sowie in Anleitungen und Dokumentationen auf die Bedienmerkmale der Antriebe einzugehen.																
<b>Anschluss</b>	<p>Der Anschluss erfolgt mittels der mitgelieferten Anschlussstecker. Hierbei ist auf den passenden Kabelquerschnitt zu achten, um die Dichtigkeit des Steckergehäuses zu gewährleisten. Kabelverschraubung der Stecker sind wie folgt:</p> <table border="1" data-bbox="312 1160 986 1344"> <thead> <tr> <th colspan="2">kleiner Stecker (Endlagenrückmeldung)</th> <th colspan="2">großer Stecker (Versorgungsspannung)</th> </tr> <tr> <td colspan="2">DIN-43650 ISO 4400 &amp; C193</td> <td colspan="2">DIN-43650 ISO 440 &amp; C193</td> </tr> <tr> <th>min. Durchmesser</th> <th>max. Durchmesser</th> <th>min. Durchmesser</th> <th>max. Durchmesser</th> </tr> </thead> <tbody> <tr> <td>5 mm</td> <td>5 mm</td> <td>8 mm</td> <td>10,5 mm</td> </tr> </tbody> </table> <p><b>Explosionszeichnung Stecker:</b></p> <ol style="list-style-type: none"> <li>1. Dichtung</li> <li>2. Klemmblock</li> <li>3. Kabelklemme</li> <li>4. Gehäuse</li> <li>5. Dichtring</li> <li>6. Scheibe</li> <li>7. Kabelverschraubung</li> <li>8. Fixierschraube</li> </ol>  <p>Grundsätzlich gelten die am Antrieb befindlichen Beschaltungsvorschläge, die Spannungen und sonstigen Angaben des Typenschildes. Bei Unstimmigkeiten oder Fehlfunktionen unbedingt Rücksprache halten um Zerstörungen oder Folgeschäden zu vermeiden. Kompletteinheiten bestehend aus Armatur und Antrieb brauchen nur über die Stecker beschaltet werden. Ein Öffnen des Antriebes ist nur zum Nachjustieren notwendig. Anschluss, Inbetriebnahme oder Öffnen der Antriebe darf nur von Fachpersonal unter Beachtung der VDE Vorschriften erfolgen. Alle <b>J+J</b><sup>®</sup> Antriebe sind einphasig anzuschließen und müssen gegenseitig verriegelt durch Relais oder Schalter angesteuert werden. Eine externe Sicherung ist vorzusehen. <b>Es dürfen keine Verbraucher parallel zum Antrieb geschaltet werden.</b></p>	kleiner Stecker (Endlagenrückmeldung)		großer Stecker (Versorgungsspannung)		DIN-43650 ISO 4400 & C193		DIN-43650 ISO 440 & C193		min. Durchmesser	max. Durchmesser	min. Durchmesser	max. Durchmesser	5 mm	5 mm	8 mm	10,5 mm
kleiner Stecker (Endlagenrückmeldung)		großer Stecker (Versorgungsspannung)															
DIN-43650 ISO 4400 & C193		DIN-43650 ISO 440 & C193															
min. Durchmesser	max. Durchmesser	min. Durchmesser	max. Durchmesser														
5 mm	5 mm	8 mm	10,5 mm														

geändert: 07.09.2017		Dat.:10 2 10 6	Seitenzahl 1 von 4
erstellt: 21.01.2008 Name: PK	Anleitung <b>J+J</b> <sup>®</sup> J2 Antriebe Modell L+H 20 Langläufer <b>Technische Änderungen vorbehalten</b>	<b>J+J Deutschland GmbH</b> Brunnenweg 7 – D 31061 Alfeld Tel.: +49 5181 85590-0 - Fax: +49 5181 85590-29 <a href="mailto:info@juj-deutschland.de">info@juj-deutschland.de</a> - <a href="http://www.juj-deutschland.de">www.juj-deutschland.de</a>	

<b>Wartung</b>	Wartungsarbeiten sind an den <b>J+J</b> ® Antrieben nicht nötig. Eine Regelprüfung der Funktion gemäß der Sicherheitsanforderungen der Anlage, gerade bei selten genutzten Antrieben ist anzuraten. Nach Inbetriebnahme sollte die Verbindung des Antriebes mit der Armatur nach einiger Laufzeit überprüft werden. Hierbei ist auch die Leichtgängigkeit der Armatur zu prüfen. Allgemein muss auf dichten Sitz des Deckels und die Dichtigkeit der Kabelverschraubung geachtet werden. Ungenutzte Stecker müssen entsprechend verschlossen werden. Nach langen Anlagenstillständen können Armaturen extrem schwergängig sein, eine manuelle Betätigung (evtl. ohne Antrieb) ist vor Wiederinbetriebnahme oftmals notwendig (Anleitung des Armaturenlieferanten beachten).
<b>Hinweise</b>	Die Armaturenschnittstelle muss nach DIN3337/ ISO5211 gestaltet sein und ein Fluchten von Antrieb und Armaturenwelle ist sicherzustellen. Die Armaturenbetätigungswelle muss kürzer sein, als die Aufnahme im Antrieb tief ist. Die Armaturenmontage sollte mit Gewindestiften erfolgen, ausreichende Einschraubtiefe ist sicherzustellen. Die technischen Anforderungen müssen den Leistungsdaten der Antriebe entsprechen. Das Blockieren der Abtriebswelle oder der Handbetätigungseinrichtungen kann zu Schäden am Antrieb führen.
<b>Inbetriebnahme</b>	Prüfen Sie vor der Inbetriebnahme folgende Umstände: - Entspricht der Antrieb der geforderten Ausführung (Drehmoment, Schutzart, Spannung usw.) - Entspricht die Beschaltung der Spannungsart (siehe Schaltbild) - Lässt sich die Armatur über die Handnotbetätigung betätigen > Von Auto auf Man umschalten, dabei Griff oder Handrad leicht bewegen um das Getriebe zu synchronisieren danach den Stellweg manuell abfahren und in Ausgangsposition zurückdrehen. Anschließend von Man auf Auto umschalten, dabei Griff oder Handrad leicht bewegen. Zur Inbetriebnahme im Automatikbetrieb muss der Antrieb kurz spannungslos geschaltet werden! - bei Modell 140 / 300 wird der Motor im Manualbetrieb über einen Schalter sofort gestoppt und ist nach dem Umschalten auf Automatikbetrieb sofort wieder in Betrieb - Ist eine Schaltraumheizung notwendig (Beim Erreichen der Endlagen muss die Spannung anliegen bleiben)
<b>Fehlfunktionen:</b>	
Es passiert nichts, der Antrieb verfährt nicht. ⇒ Von Man. auf Auto umschalten oder: Beschaltung prüfen (AC oder DC) Ist der Stecker angeschlossen? ⇒ Prüfen: Liegt Spannung am Stecker an? Der Antrieb fährt an und bleibt dann stehen. An der Längsseite des Antriebs blinkt im Gehäuse eine rote Leuchte (ggf. nur bei geöffnetem Antrieb erkennbar - nur durch Fachpersonal zu öffnen!) ⇒ Limiter aktiv, Armatur schwergängig oder blockiert oder zum Betätigen durch das Antriebsmodell nicht geeignet. Grund für Überlastung beseitigen oder nächst stärkeren Antrieb wählen. ⇒ Es ist kein Leuchtsignal erkennbar: Externe Sicherung prüfen und ggf. ersetzen, Leitungsführung prüfen. Antrieb steht auf Open, Armatur ist aber geschlossen oder Armatur öffnet und schließt nicht vollständig: ⇒ Antrieb verdreht aufgebaut oder Endlagenjustierung stimmt nicht mit Armatur überein. Die Auslösenocken müssen neu justiert werden, bzw. der Antrieb ist korrekt aufzubauen. Die Endschalter zur Stellungsmeldung reagieren nicht. ⇒ Beschaltung prüfen, Justierung der Auslösenocken prüfen und so einstellen, dass die Schalter kurz vor Erreichen der Verfahrwegsgrenze betätigt werden. Der Antrieb verfährt, die Armatur wird aber nicht verstellt ⇒ Die Schnittstelle zwischen Armatur und Antrieb ist fehlerhaft oder schadhaf, Rücksprache mit dem Automatisierer halten und ggf. Gesamtdokumentation des Stellglieds auf Hinweise prüfen. Die Endstellung wird erreicht, der Limiter ist jedoch aktiv (Leuchte blinkt) ⇒ Position der Stellungsanzeige markieren, auf MAN umschalten, den Antrieb manuell leicht aus der Endposition zurückdrehen und wieder in Richtung der Endposition drehen. Stoßen Sie auf einen erhöhten Widerstand muss die Armatur geprüft werden. Hat die Armatur Endanschläge die nicht entfernt wurden? > Anschläge entfernen. Befinden sich Fremdstoffe in der Armatur (Putzlappen um Absperrklappe, Feststoffe in Todräumen o. ä.), ist die Dichtung schadhaf? > Armatur Instandsetzen, Rücksprache mit Armaturenlieferant halten. Der integrierte Limiter stellt eine Schutzeinrichtung dar, um Schäden bei derartigen Problemen zu vermeiden, eine ständige Ausnutzung (z.B. fahren auf Armaturenanschläge) kann aber zu Schäden an Armatur, Adaptern und Antrieb führen. Derartige Fehler müssen also schnellstmöglich beseitigt werden.	

**Bezeichnungen:**

- 1 : Hauptversorgungsstecker
- 2 : Anschluss der zusätzlichen Endschalter ( Endlagensignalisation)
- A : Umschalter von AUTOMATIK auf MANUAL Betrieb
- BC : Handhebel / Stellungsanzeiger
- D: Anschlussplan



**Technische Daten:**

geändert: 07.09.2017	Anleitung <b>J+J</b> ® J2 Antriebe Modell L+H 20 Langläufer Technische Änderungen vorbehalten	Dat.:10 2 10 6	Seitenzahl 2 von 4
erstellt: 21.01.2008 Name: PK		<b>J+J Deutschland GmbH</b> Brunnenweg 7 – D 31061 Alfeld Tel.: +49 5181 85590-0 - Fax: +49 5181 85590-29 <a href="mailto:info@juj-deutschland.de">info@juj-deutschland.de</a> - <a href="http://www.juj-deutschland.de">www.juj-deutschland.de</a>	

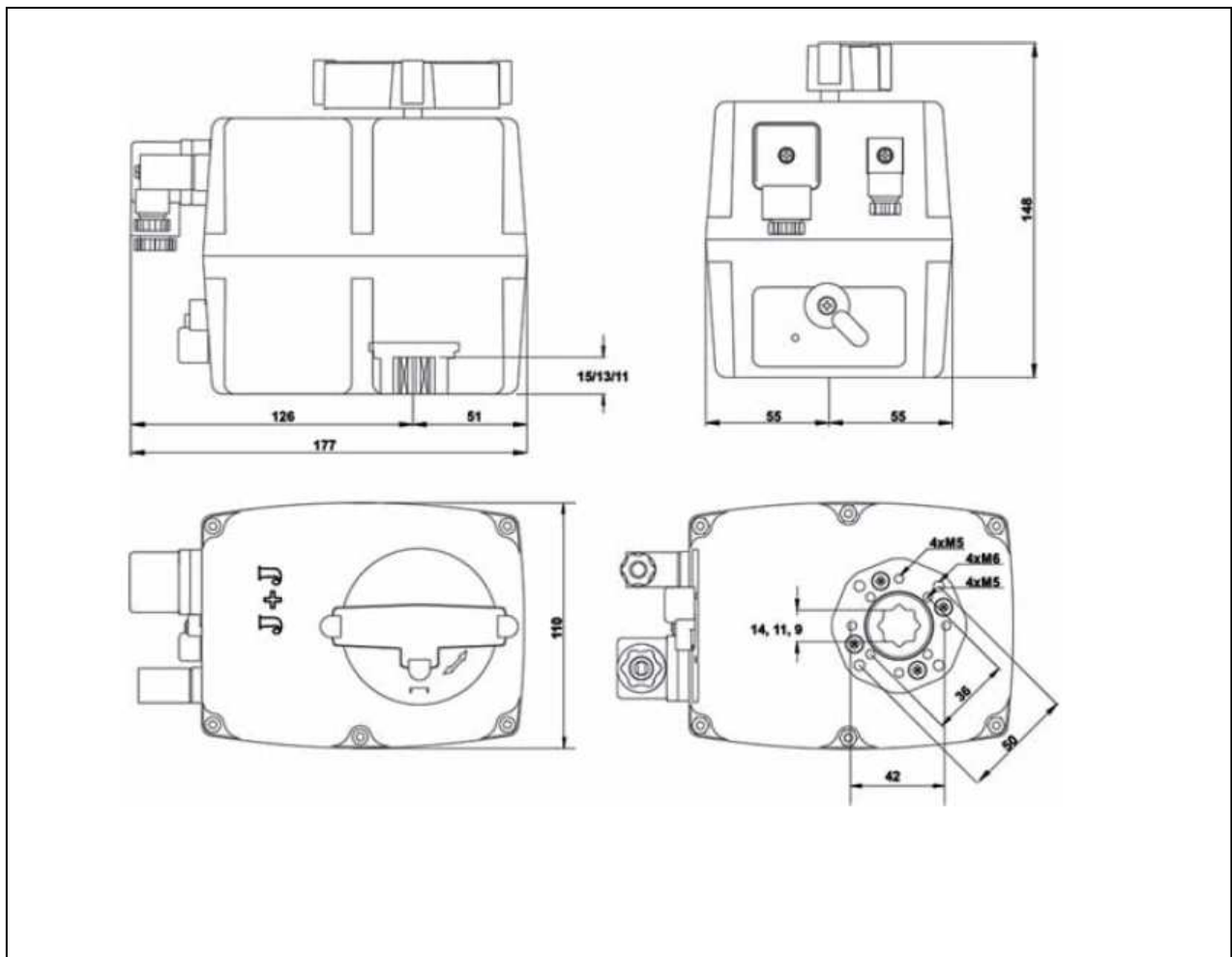
Modell	max. Stromaufnahme Modell H 85 -240V (+/- 5%)	max. Stromaufnahme Modell L 24V AC/DC (-0/+ 5%)	Arbeitsmoment/ Losbrech- moment	Laufzeit für 90°/ ohne Belastung (+/- 10%)
20	110V AC = 272mA (30W) 230V AC = 272mA ( 60W)	24V AC = 1100mA/ 26,4W 24V DC = 913,5mA/ 21,9W	20Nm / 25 Nm	140 sec.

**Gemeinsame Daten:**

Einschaltdauer	Temperaturbereich	Leistung Heizung	Schutzart IEC60529	Endschalter*	Gewicht
75%	-20 / +70°C	4W	IP65	Kontakt : Silber 250VAC - 3A 125VAC - 5A	1,9Kg

\* potential Endschalter mit Goldkontakten auf Anfrage möglich – (technisch Daten = 30V DC 0,1A )

**Maßzeichnung:**



geändert: 07.09.2017	Anleitung <b>J+J</b> ® J2 Antriebe Modell L+H 20 Langläufer Technische Änderungen vorbehalten	Dat.:10 2 10 6	Seitenzahl 3 von 4
erstellt: 21.01.2008 Name: PK		<b>J+J Deutschland GmbH</b> Brunnenweg 7 – D 31061 Alfeld Tel.: +49 5181 85590-0 - Fax: +49 5181 85590-29 <a href="mailto:info@juj-deutschland.de">info@juj-deutschland.de</a> - <a href="http://www.juj-deutschland.de">www.juj-deutschland.de</a>	

## Einstellanleitung Endschalter J2 Antriebe

**Sicherheitshinweise:** Sämtliche Arbeiten im Antrieb dürfen nur von qualifiziertem Fachpersonal und bei abgeschalteter Spannungsquelle durchgeführt werden. Das Berühren von Spannungsführenden Komponenten kann einen gefährlichen elektrischen Schlag zur Folge haben und zur Beschädigung der Elektronik führen!

**Zweck:** Die Antriebe sind vorjustiert. Abhängig von der Angedachten Verwendung, Spiel oder mangelndem Fluchten von Armaturenverbindungen oder Adaptern, kann es notwendig sein den Antrieb in seinen Verfahrwegen auf die jeweilige Armatur anzupassen oder Rückmeldungen schaltungsbedingt anders zu justieren. Unter Umständen kann nach längerem Einsatz unter starken Vibrationen eine Nachjustierung erforderlich werden.

**Hinweis:** Sämtliche Schrauben/ Dichtungen sind beim Zusammenbau in ihre ursprüngliche Position zu bringen. Beachten Sie die Hinweise des Armaturenherstellers und ggf. Anweisungen des Anlagenbauers.

### Vorbereitende Maßnahmen:

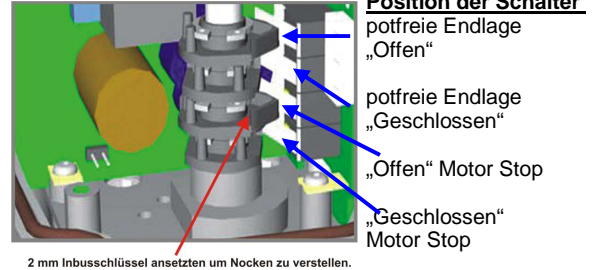
1. Stecker nach Lösen der Fixierschrauben abziehen (Dichtungen beachten).
2. Handhebel abziehen
3. Die Gehäuseschrauben lösen und entnehmen.
4. Deckel vorsichtig gerade nach oben abziehen und nicht verdrehen. Deckel beiseite legen (Kabel können mit der Platine verbunden bleiben, beachten Sie aber unbedingt die Kabelführung, die für den Zusammenbau wiederhergestellt werden muss)
5. Handhebel wieder aufsetzen und fixieren.

**Vorgehensweise:** Antrieb von Auto auf Man umschalten und die zu verändernde Position über Handrad anfahren.

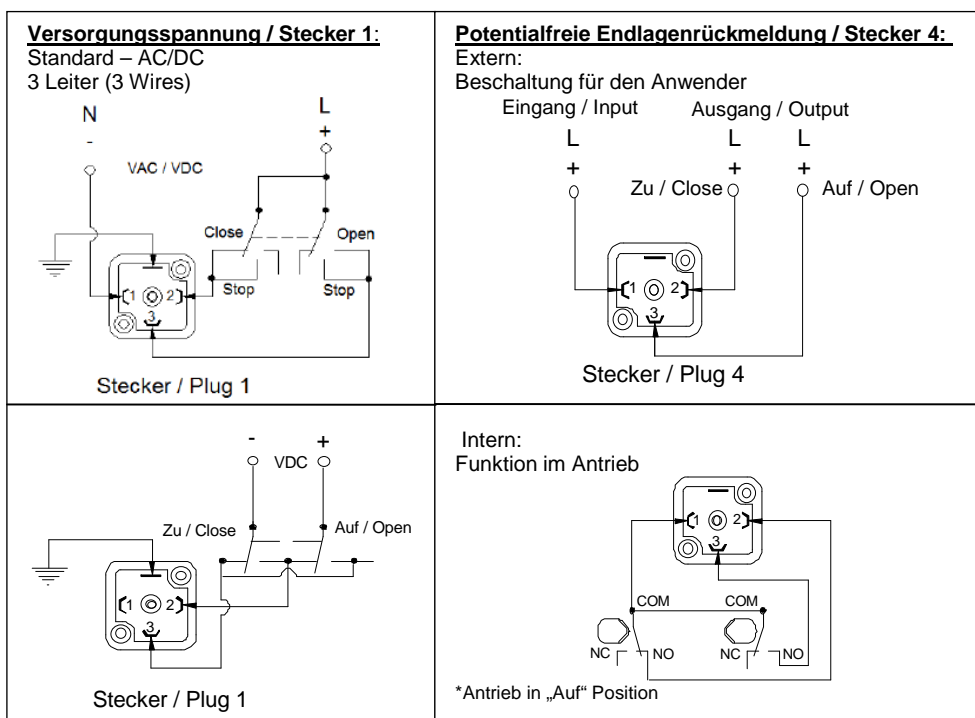
**Motorabschaltung:** Einen 2mm Inbusschlüssel oder einen kleinen Schraubendreher können Sie nun in den Spalt der Nocke stecken und die Nocke verdrehen bis das Klickgeräusch des Schalters zu hören ist. Drehen Sie die Nocke immer aus der Richtung mit der sich die Hauptwelle auf die Position drehen wird an die Schaltfahne heran.

**Endlagensignal:** Die Justierung der Endlagen erfolgt auf dieselbe Weise oder mit Hilfe eines Durchgangsprüfers. Der Durchgangsprüfer wird an Pin 1 und 2 (geschlossene Stellung) oder an Pin 1 und 3 des Endlagensteckers angeschlossen (siehe Schaltplan). Die Signalschalter müssen so eingestellt werden, dass sie kurz vor Erreichen der Motorabschaltung ausgelöst werden. Natürlich können sie auch auf jeden beliebigen Punkt im Schwenkbereich des Antriebes justiert werden um z.B. Zwischenstellungen anzuzeigen. **Achtung:** Das Einstellwerkzeug darf beim Justieren der Endlagen nicht an Antriebsbauteilen abgestützt werden.

**Zusammenbau:** Nach Abschluss der Justierung wird der Deckel vorsichtig wieder aufgesetzt. Achten Sie darauf, die Kabel wie in der Ausgangssituation an den Wellen und dem Motor vorbei zu führen, damit es nicht zu Funktionsstörungen durch Einklemmen kommen kann. Der Deckel muss nun dicht auf dem Unterteil aufliegen. Ist dies nicht der Fall liegt ein Kabel evtl. zwischen Motor und Deckel oder ist zwischen Unterteil und Deckel eingeklemmt. Liegt der Deckel dicht auf können Sie die Schrauben einsetzen und über Kreuz anziehen. Danach den Stellungsanzeiger aufsetzen, das Handrad oder den Knebelgriff aufsetzen und fixieren. Nachdem die elektrischen Verbindungen hergestellt sind und der Antrieb unter leichtem Drehen des Handrades/ Knebelgriffs von Auto auf Man umgeschaltet wurde, können Sie die elektrische Funktion prüfen. Sollte die Funktion fehlerhaft sein, ist der Vorgang sorgfältig zu wiederholen. Bei Fragen setzen Sie sich bitte mit dem **J+J** Service in Verbindung.



### Beschaltung:



geändert: 07.09.2017		Dat.:10 2 10 6	Seitenzahl 4 von 4
erstellt: 21.01.2008 Name: PK	Anleitung <b>J+J</b> ® J2 Antriebe Modell L+H 20 Langläufer Technische Änderungen vorbehalten	<b>J+J Deutschland GmbH</b> Brunnenweg 7 – D 31061 Alfeld Tel.: +49 5181 85590-0 - Fax: +49 5181 85590-29 <a href="mailto:info@juj-deutschland.de">info@juj-deutschland.de</a> - <a href="http://www.juj-deutschland.de">www.juj-deutschland.de</a>	