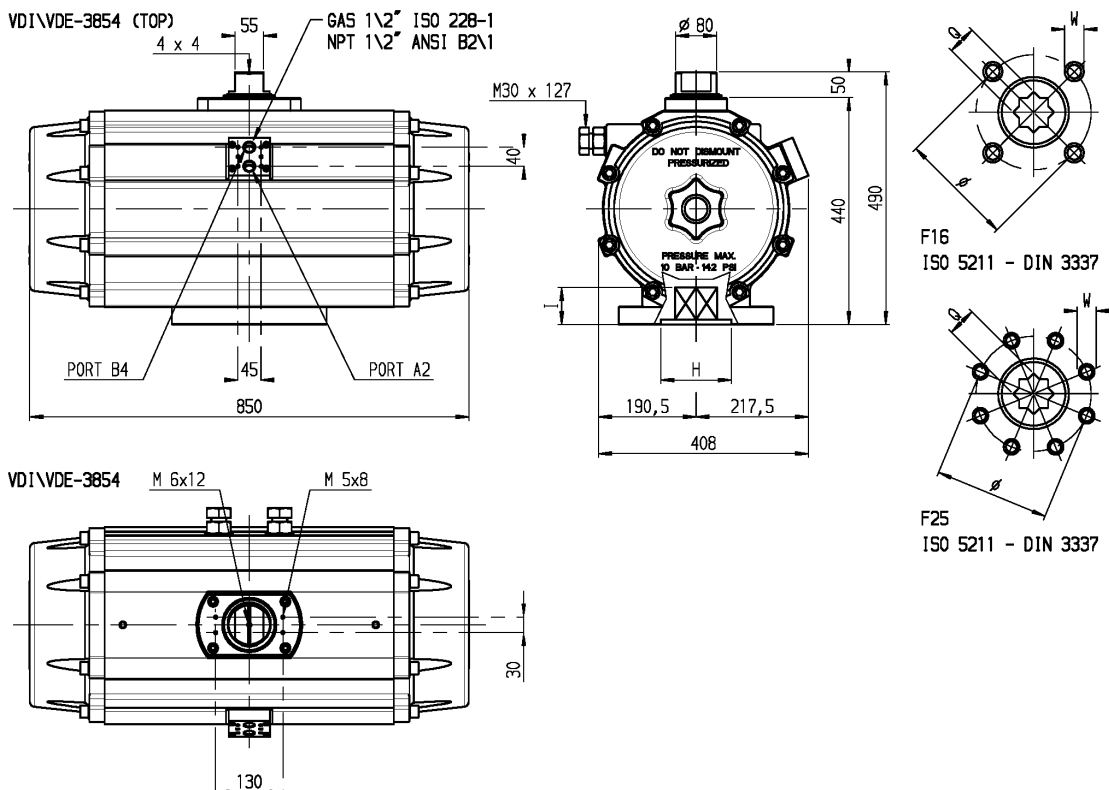


# RE 331



## doppeltwirkend - Drehmomente in Nm

		Luftdruck in bar						Gewicht kg
RE 331		3	4	5	6	7	8	
DA		2734	3646	4558	<b>5469</b>	6835	7292	<b>140,6</b>

## einfachwirkend - Drehmomente in Nm

RE 331	SR	Luftdruck in bar										Drehmoment		Gewicht kg		
		3		4		5		6		7		8			Federlauf	
		0°	90°	0°	90°	0°	90°	0°	90°	0°	90°	0°	90°		90°	0°
SR 3/3		<b>1626</b>	<b>1108</b>	2538	2020	3450	2931	4361	3843	5273	4755	6184	5666	<b>1626</b>	<b>1108</b>	160,7
SR 4/4				<b>2168</b>	<b>1477</b>	3080	2389	3992	3301	4903	4212	5815	5123	<b>2168</b>	<b>1477</b>	167,4
SR 5/5						<b>2711</b>	<b>1847</b>	<b>3622</b>	<b>2759</b>	4534	3670	5445	4582	<b>2711</b>	<b>1847</b>	174,1
SR 6/6						2341	1305	<b>3253</b>	<b>2216</b>	4165	3128	5076	4040	<b>3253</b>	<b>2216</b>	180,8

### zusätzliche Daten

Kammer Ø	330 mm
max. Druck	8 bar
Drehwinkel	90° ± 5°
Volumen	62,8 Liter
Schließzeit	5,0 sek
Öffnungszeit	5,0 sek
Standard Fett	SYNTHETIC

### verfügbare mech. Schnittstellen

F16 - F25			
ISO 5211	F16		F25
Ø	165		254
W	M 16x24		M 20x30
Q	46	55	46   55
I	50	60	50   60
H	130		200