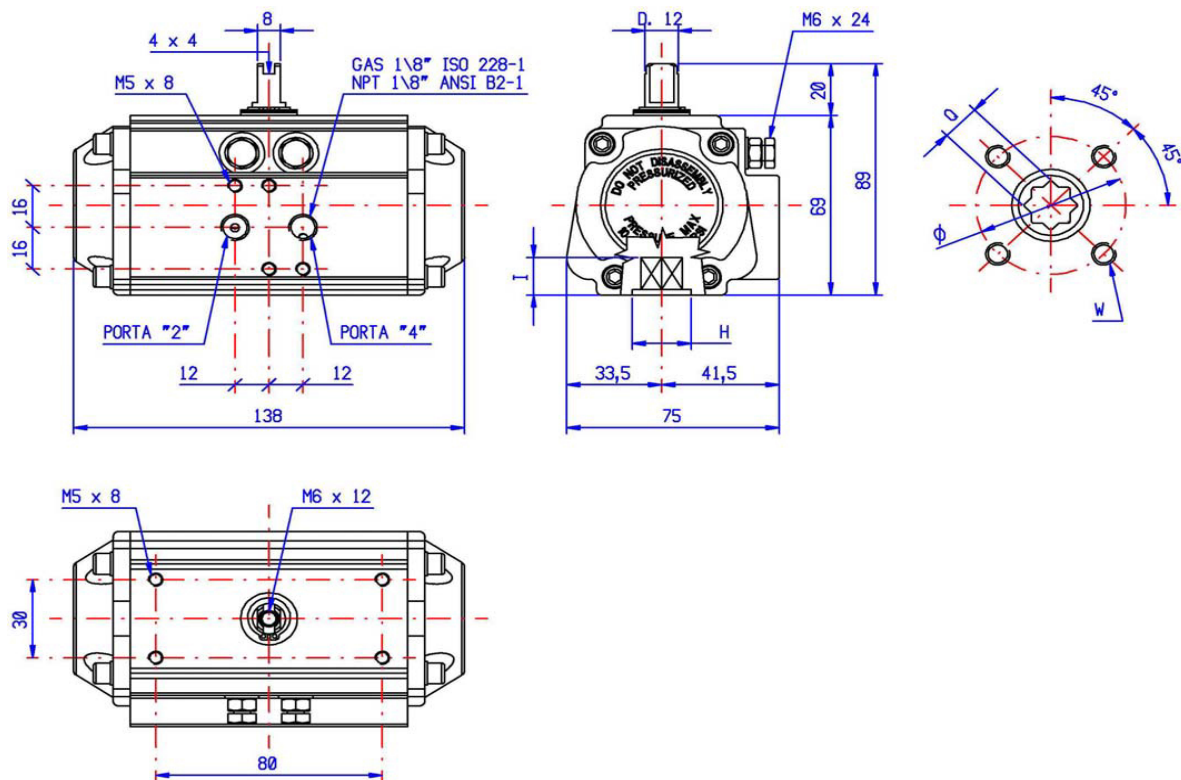


RE 051



doppeltwirkend - Drehmomente in Nm

		Luftdruck in bar								Gewicht kg
RE 051		3	4	5	6	7	8	9	10	
DA		10,0	13,4	16,7	20,1	23,4	26,8	30,1	33,5	1,015

einfachwirkend - Drehmomente in Nm

RE 051	Luftdruck in bar												Drehmoment		Gewicht kg
	3		4		5		6		7		8		Federlauf		
	0°	90°	0°	90°	0°	90°	0°	90°	0°	90°	0°	90°	90°	0°	
SR 3/3	5,8	4,3	9,1	7,6	12,5	10,9	15,8	14,3	19,2	17,6	22,5	21,0	5,8	4,3	1,075
SR 4/4	4,4	2,3	7,8	5,7	11,1	9,0	14,4	12,3	17,8	15,7	21,1	19,0	7,8	5,7	1,095
SR 5/5			6,3	3,7	9,7	7,1	13,0	10,4	16,4	13,8	19,7	17,1	9,7	7,1	1,115
SR 6/6					8,2	5,1	11,6	8,5	14,9	11,8	18,3	15,2	11,6	8,5	1,135

zusätzliche Daten

Kammer Ø	50 mm
max. Druck	8 bar
Drehwinkel	90° ± 5°
Volumen	0,3 Liter
Schließzeit	0,5 sek
Öffnungszeit	0,5 sek
Standard Fett	MOLYBDENUM BISULP.

verfügbare mech. Schnittstellen

F03/05 - F04			
ISO 5211	F03	F04	F05
Ø	36	42	50
W	M 5x8	M 5x8	M 6x9
Q	11	9	11
I	13	10	13
H	25	30	25