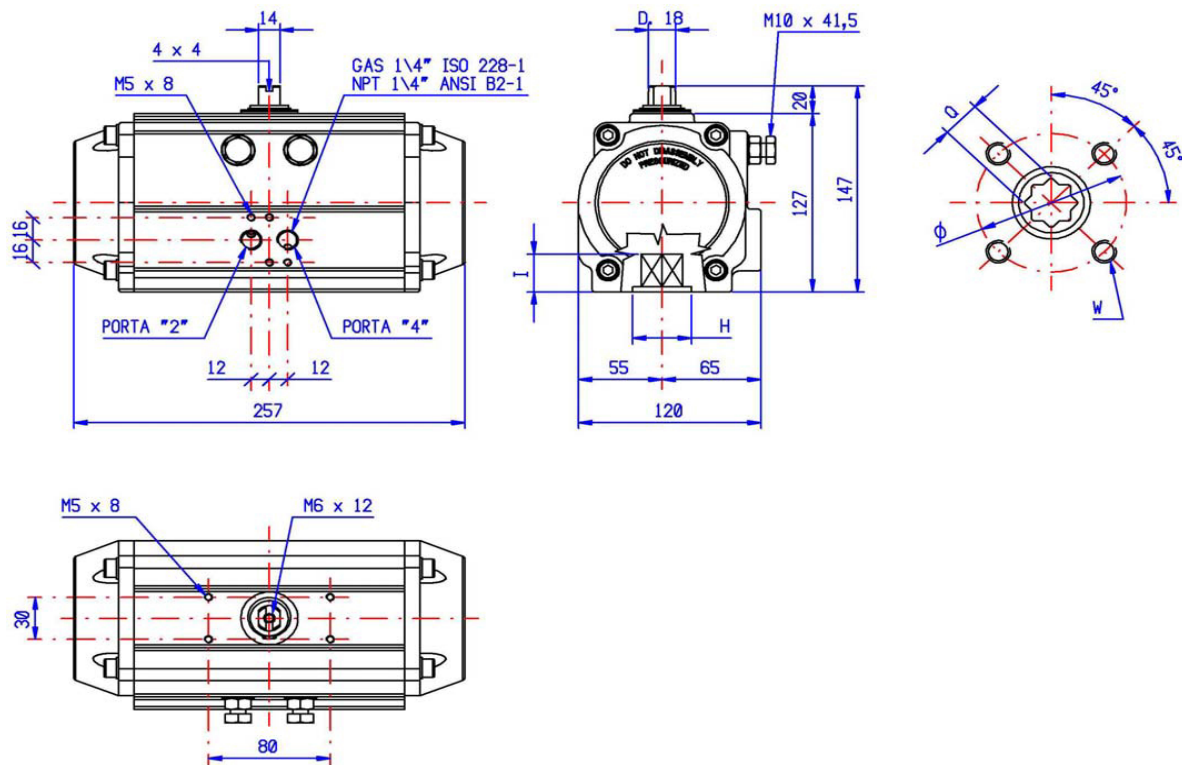


RE 101



doppeltwirkend - Drehmomente in Nm

		Luftdruck in bar								Gewicht kg
RE 101		3	4	5	6	7	8	9	10	
DA		82,4	109,8	137,3	164,8	192,2	219,7	247,1	274,6	4,725

einfachwirkend - Drehmomente in Nm

RE 101	Luftdruck in bar												Drehmoment		Gewicht kg
	3		4		5		6		7		8		Federlauf		
	0°	90°	0°	90°	0°	90°	0°	90°	0°	90°	0°	90°	90°	0°	
SR 3/3	50,1	32,3	77,5	59,7	105,0	87,2	132,5	114,7	159,9	142,1	187,4	169,6	50,1	32,3	5,175
SR 4/4	39,3	15,6	66,8	43,0	94,2	70,5	121,7	98,0	149,2	125,4	176,6	152,9	66,8	43,1	5,325
SR 5/5			56,0	26,4	83,5	53,8	110,9	81,3	138,4	108,7	165,9	136,2	83,5	53,8	5,475
SR 6/6					72,7	37,1	100,2	64,6	127,6	92,0	155,1	119,5	100,2	64,6	5,625

zusätzliche Daten

Kammer Ø	100 mm
max. Druck	8 bar
Drehwinkel	90° ± 5°
Volumen	1,8 Liter
Schließzeit	0,9 sek
Öffnungszeit	0,9 sek
Standard Fett	MOLYBDENUM BISULP.

verfügbare mech. Schnittstellen

F05/07/10 - F07/10			
ISO 5211	F05	F07	F10
Ø	50	70	102
W	M 6x9	M 8x12	M 10x15
Q	22	22	22
I	25	25	25
H	40	55	55