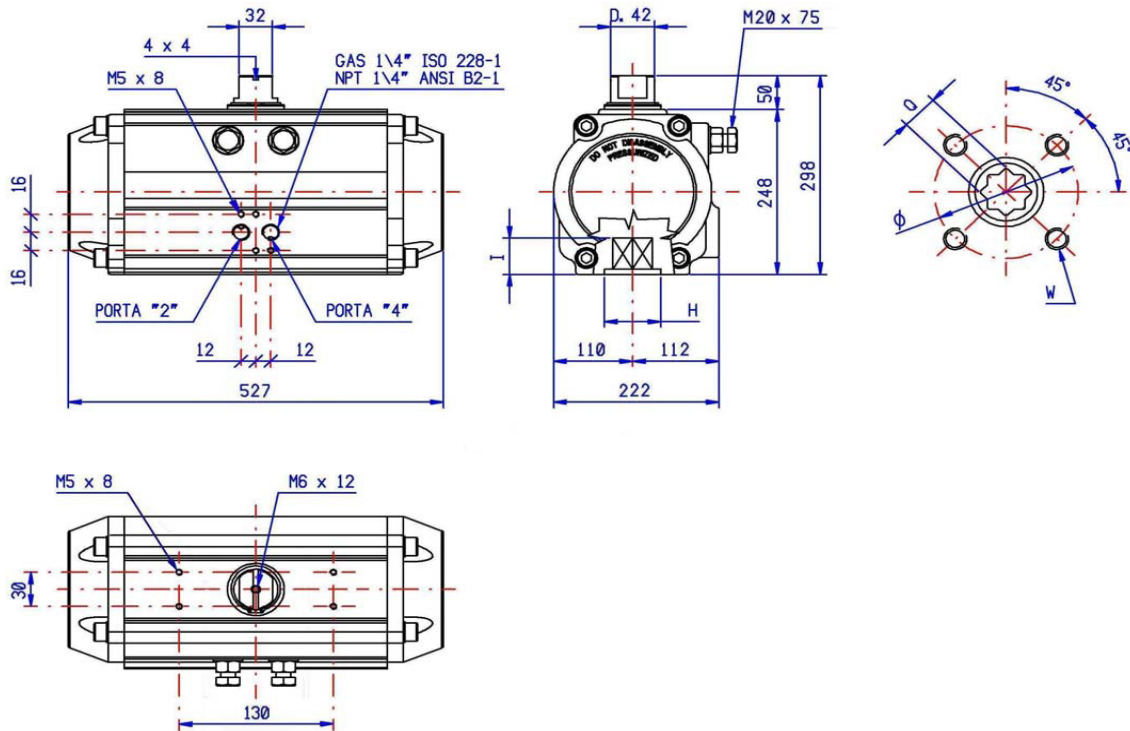


RE 201



doppeltwirkend - Drehmomente in Nm

RE 201	Luftdruck in bar								Gewicht kg
	3	4	5	6	7	8	9	10	
DA	646,0	861,3	1077	1292	1507	1723	1938	2153	36,800

einfachwirkend - Drehmomente in Nm

RE 201	Luftdruck in bar												Drehmoment		Gewicht kg
	3		4		5		6		7		8		Federlauf		
	0°	90°	0°	90°	0°	90°	0°	90°	0°	90°	0°	90°	90°	0°	
SR 3/3	386,2	259,8	601,5	475,1	816,8	690,5	1032	905,8	1247	1121	1436	1336	386,2	259,8	41,240
SR 4/4	299,6	131,1	514,9	346,4	730,2	561,8	945,5	777,1	1160	992,4	1376	1208	514,9	346,4	42,750
SR 5/5			428,3	217,7	643,6	433,0	858,9	648,4	1074	863,7	1290	1079	643,6	433,0	44,200
SR 6/6					557,0	304,3	772,3	519,6	987,6	735,0	1203	950,3	772,3	519,6	45,680

zusätzliche Daten

Kammer Ø	200 mm
max. Druck	8 bar
Drehwinkel	90° ± 5°
Volumen	14,4 Liter
Schließzeit	2,7 sek
Öffnungszeit	3,2 sek
Standard Fett	SYNTHETIC

verfügbare mech. Schnittstellen

F10/12 - F14			
ISO 5211	F10	F12	F14
Ø	102	125	140
W	M 10x15	M 12x18	M 16x24
Q	27 36	27 36	27 36
I	30 39	30 39	30 39
H	85	85	100