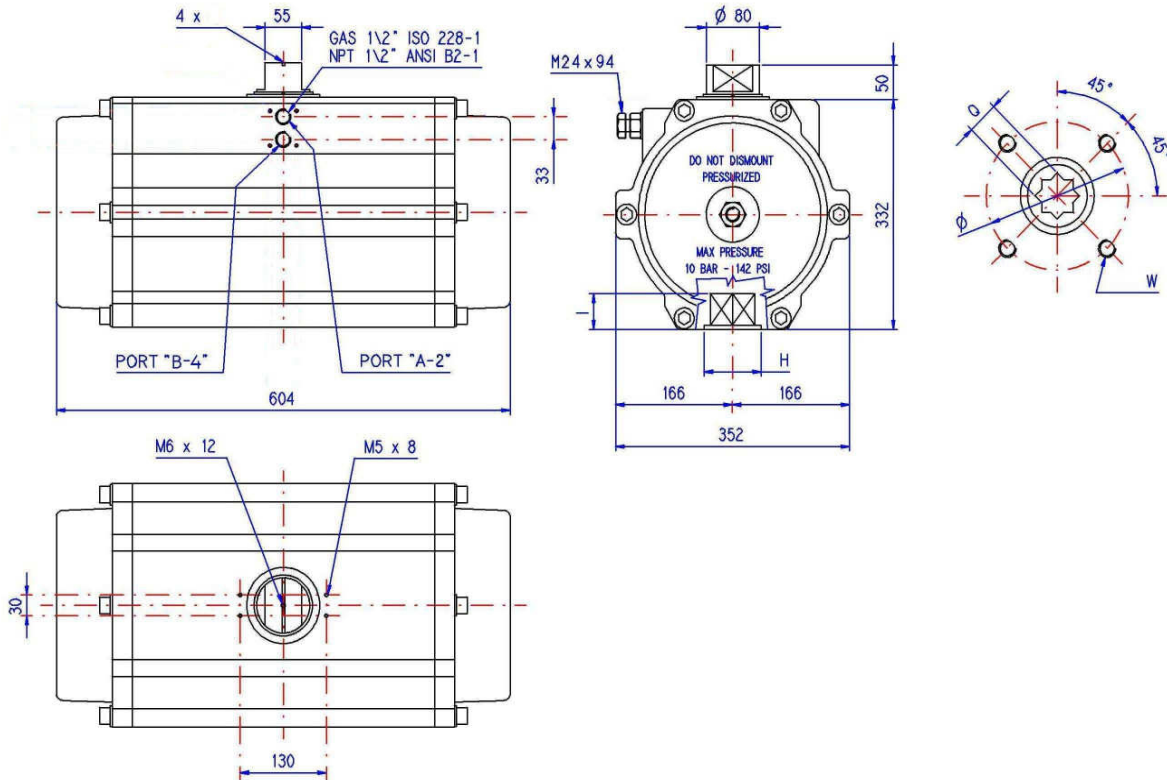


RE 271



doppeltwirkend - Drehmomente in Nm

Luftdruck in bar							Gewicht kg
RE 271	3	4	5	6	7	8	
DA	1617,0	2157,0	2696	3235	3774	4314	96,0

einfachwirkend - Drehmomente in Nm

RE 271	Luftdruck in bar												Drehmoment		Gewicht kg
	3		4		5		6		7		8		Federlauf		
	0°	90°	0°	90°	0°	90°	0°	90°	0°	90°	0°	90°	90°	0°	
SR 3/3	912,5	705,1	1452	1244	1991	1784	2530	2323	3069	2862	3606	3401	912,5	705,1	105,500
SR 4/4			1217	940,2	1756	1479	2295	2019	2834	2558	3374	3097	1217	940,1	108,660
SR 5/5					1521	1176	2060	1714	2599	2144	3139	2793	1521	1175	111,830
SR 6/6					1286	871,0	1825	1410	2364	1954	2903	2489	1825	1410	115,000

zusätzliche Daten

Kammer Ø	270 mm
max. Druck	8 bar
Drehwinkel	90° ± 5°
Volumen	
Schließzeit	4,5 sek
Öffnungszeit	4,5 sek
Standard Fett	SYNTHETIC

verfügbare mech. Schnittstellen

F14 - F16			
ISO 5211	F14		F16
Ø	140		165
W	M 16 x 24		M 20 x 23
Q	36	46	36 46
I	39	50	39 50
H	100		130