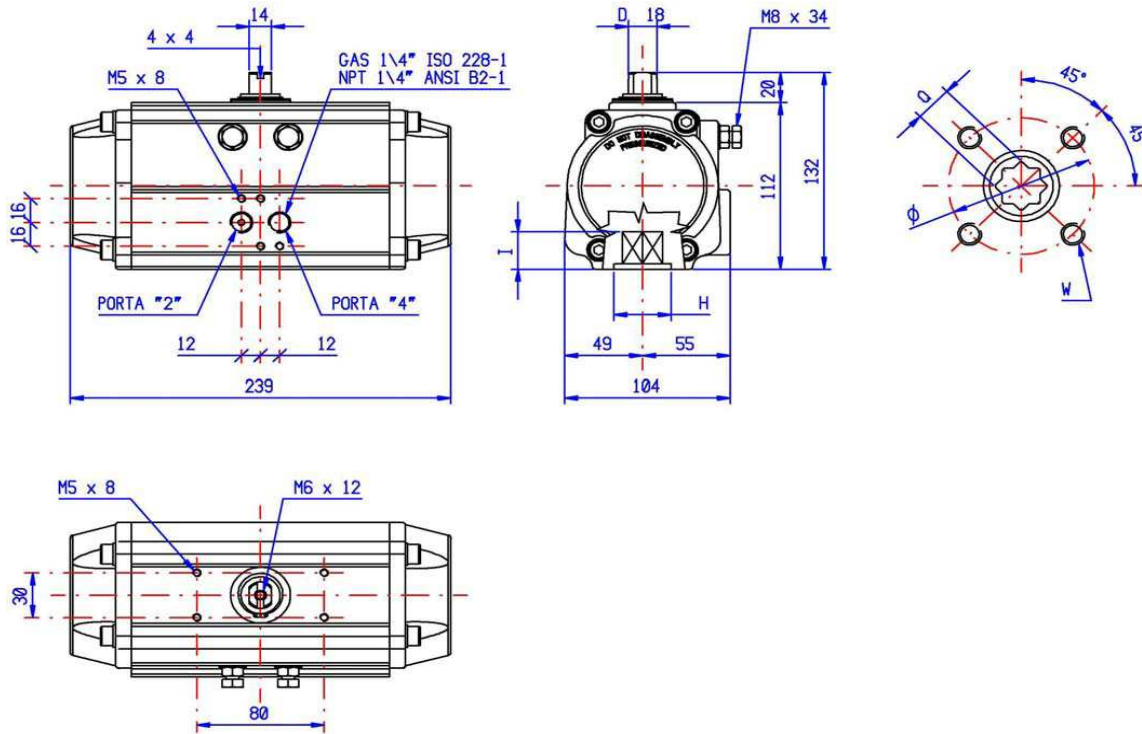


RE 086



DOUBLE ACTING TORQUE RATINGS (Nm)

AIR SUPPLY IN BAR									WEIGHT kg
RE 086 DA	3	4	5	6	7	8	9	10	
	51,7	68,9	86,1	103,4	120,6	137,8	155,0	172,3	3,495

SPRING RETURN TORQUE RATINGS (Nm)

RE 086 SR	AIR SUPPLY IN BAR												Torque Springs		WEIGHT kg
	3		4		5		6		7		8		90°	0°	
	0°	90°	0°	90°	0°	90°	0°	90°	0°	90°	0°	90°			
SR 3/3	33,8	17,8	51,1	35,1	68,3	52,3	85,5	69,5	102,7	86,7	120,0	104,0	33,8	17,8	3,825
SR 4/4	27,9	6,6	45,1	23,8	62,3	41,0	79,6	58,2	96,8	75,5	114,0	92,7	45,1	23,8	3,935
SR 5/5			39,2	12,5	56,4	29,7	73,6	47,0	90,8	64,2	108,1	81,4	56,4	29,7	4,045
SR 6/6					50,4	18,5	67,7	35,7	84,9	52,9	102,1	70,1	67,7	35,7	4,155

ADDITIONAL DATA

Chamber Diam.	85 mm
MAX.PRESSURE	8 bar
ROTATION	90° ± 5°
VOLUME	1,0 litres
CLOSING TIME	0,8 sek
OPENING TIME	0,8 sek
STD. GREASE	MOLYBDENUM BISULP.

AVAILABLE FORCE INTAKES

F05/F07		
ISO 5211	F05	F07
Ø	50	70
W	M 6x9	M 8x12
Q	17	17
I	20	20
H	40	40