

ATEX Aluminium Endschalterkasten

ATEX II 2GD EEx ia IIC T6

Eine kompakte Rückmeldeeinheit für den ATEX Bereich aus beschichteten Aluminium. Sie verfügt über ein F05 Flanschbild sowie ein Befestigungslochbild für M4. Mit oder ohne höhenverstellbare Edelstahlkonsole erhältlich.

- Deckel geschlossen oder mit Sichtfenster

Eigenschaften

Gehäuse:	Aluminium Al Si 12
Welle:	Edelstahl
Schutzart (DIN 40 050):	IP67
Umgebungstemperatur:	-40 °C bis 80 °C*
Kabeleinführung:	Kabelverschraubung M20**
Kabelquerschnitt:	8 - 13 mm*
Aufbau:	nach VDE/VDI 3845 bzw. NAMUR

*) Temperatur kann je nach Sensor abweichen

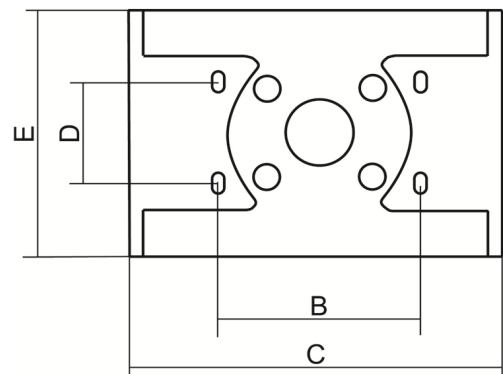
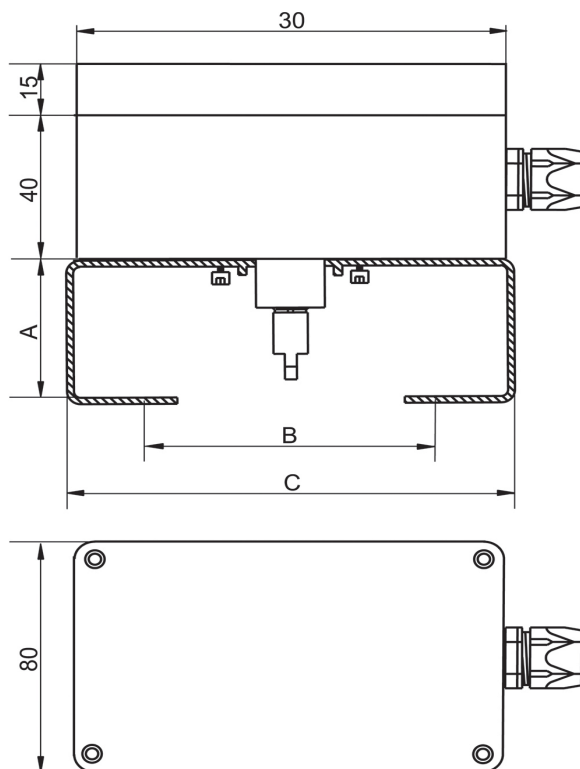
**) andere Größen auf Anfrage



Bestückung

Beispiel:

- P+F NJ5-11-N-G induktive Sensoren (-25°C bis 80°C)
(2 Stück oder 1 Stück Position "offen" oder "geschlossen")
- Zusätzlicher Magnetventilanschluss (einfach oder zweifach)



Konsolenmaße in mm

	A	B	C	D	E
Version 1	45	80	1	30	80
Version 2	55	80	1	30	80
Version 3	75	80	1	30	80
Version 4	45	130	1	30	80
Version 5	55	130	1	30	80
Version 6	75	130	1	30	80