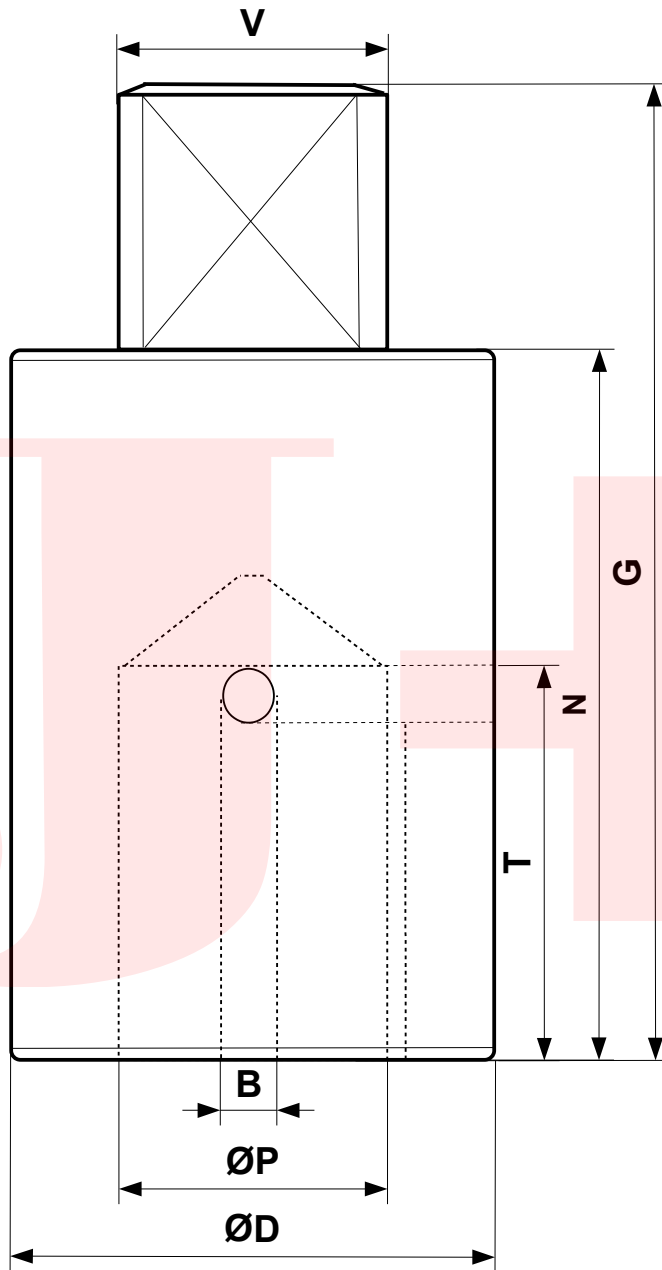
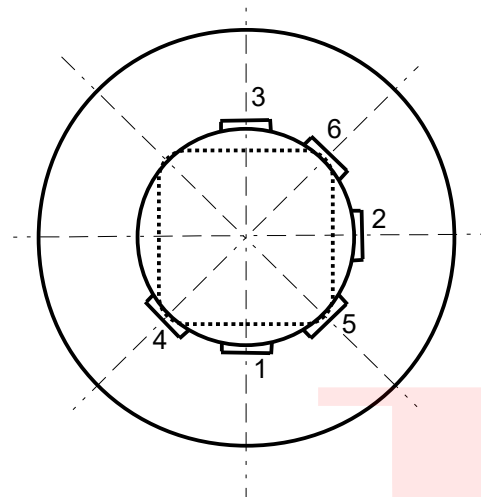


Auftrag Nr.(J+J)		Kunde/ Nr.		Auftrag Nr. Kd.	
Position/ Menge		Armatur/ DN Wellenmaße			
Erst. Datum		Antrieb		Brückenhöhe	



Ansicht von Unten



Passfedern- Nuttiefe nach DIN 6885 T1	Ja	Nein
Alternative Nuttiefe:	mm	
Herzustellende Nuten:		
1 - 2 - 3	4 - 5 - 6	

Alle Kanten großzügig angefast/ abgerundet

Material 1.4305

D = Mat./ Nabendurchmesser	G = Gesamtlänge	V= Vierkant	N= Nabendlänge	P= Passbohrung	B= Nutbreite	

Geprüft	Datum	Name

Artikelnummer: ADRV B
 Artikeltext: Antriebsadapter mit (V) Vierkant und (P) Passbohrung. Nabendurchmesser (D). Nabendlänge (N). Nutenlage und Anzahl nach Zeichnung. Material 1.4305