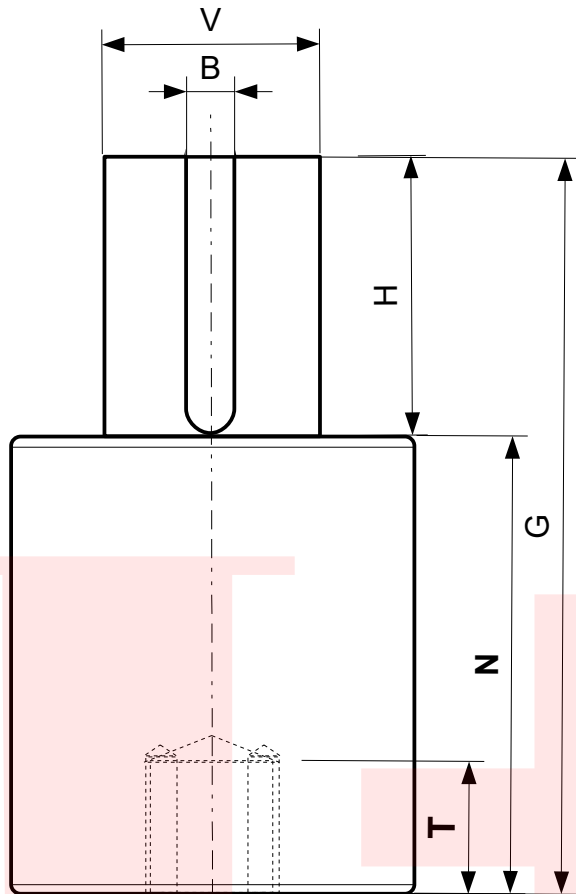
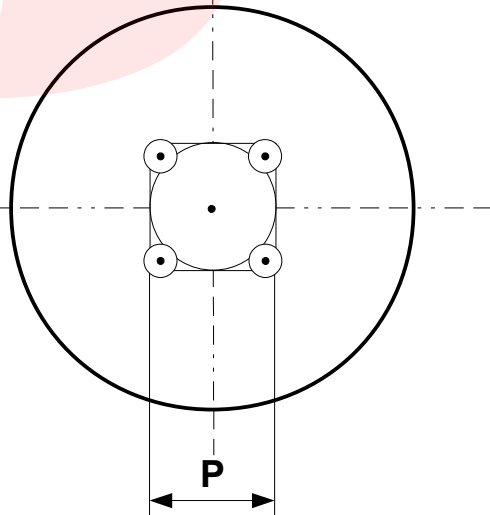


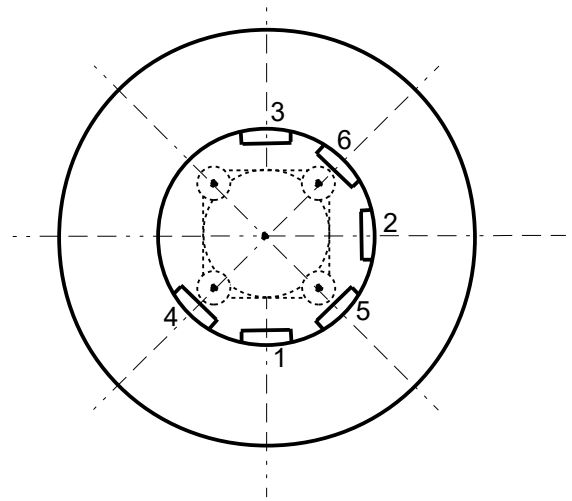
Auftrag Nr.(J+J)		Kunde/ Nr.		Auftrag Nr. Kd.	
Position/ Menge		Armatur/ DN Wellenmaße			
Erst. Datum		Antrieb		Brückenhöhe	




Ansicht von Unten



Ansicht von Oben



Passfedern- Nuttiefe nach DIN 6885 T1	Ja	Nein
Alternative Nuttiefe:	mm	
Herzustellende Nuten:		
1 - 2 - 3	4 - 5 - 6	
Lieferung mit Passfedern (B2) ?	Ja	Nein
Nutform:		U (wie gezeichnet)
Länge:	mm	

Alle Kanten großzügig angefast/ abgerundet

Material 1.4305

D = Mat./ Naben- durchmesser	G = Gesamtlänge	VxH = Passwelle Durchmesser x Länge	N= Nabenlänge	LxT= Innenvierkant x Tiefe	B= Nutbreite
		X		X	

Geprüft	Datum	Name

Artikelnummer: ADRR V
 Artikeltext: Antriebsadapter mit (V) Passwellenzapfen und (L) Innenvierkant.
 Nabdurchmesser (D). Nabelänge (N). Nutbreite (B). Nutenlage und Anzahl nach
 Zeichnung. Material 1.4305