

3/2-, 5/2-, 5/3 Wegeventile Namur 1/2"

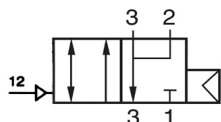
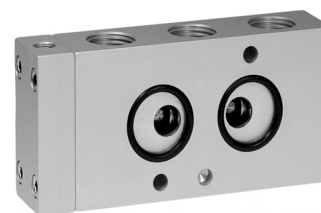
3000 l/min

Pneumatisch betätigte Kolbenschieber-Ventile mit Namur Schnittstelle.

Die Ventil-Typen sind auch in EX-Ausführung nach 94/9/EG (ATEX) für die Geräte kategorie 2 Zonen 1(G) + 21(D) sowie Gerätekategorie 3 Zonen 2(G) + 22(D) lieferbar.

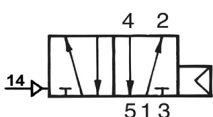
Kennzeichnung: Ex II2G/D c T6 - 10 °C ≤ Ta ≤ 50 °C

Die Abluft kann gedrosselt werden.

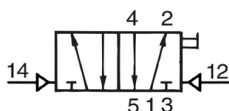


Bauart und Funktion

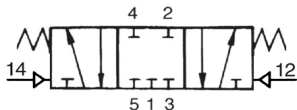
PN 310 121 3/2 Wege-Kolbenschieberventil mit Differenzkolben. Für die Dauer der Signalabgabe auf Anschluß 12 wird das Ventil umgesteuert. Abluftrückführung (säubernd)



PN 510 121 5/2 Wege-Kolbenschieberventil mit Differenzkolben. Für die Dauer der Signalabgabe auf Anschluß 14 wird das Ventil umgesteuert.



PN 520 121 5/2 Wege-Kolbenschieberventil mit zwei stabilen Stellungen (Speicherfunktion). Das Ventil wird durch wechselseitige pneumatische Signale auf 12 bzw. 14 umgesteuert.



PN 531 121 5/3 Wege-Kolbenschieberventil - Grundstellung mittlere Position geschlossen.

Technische Daten

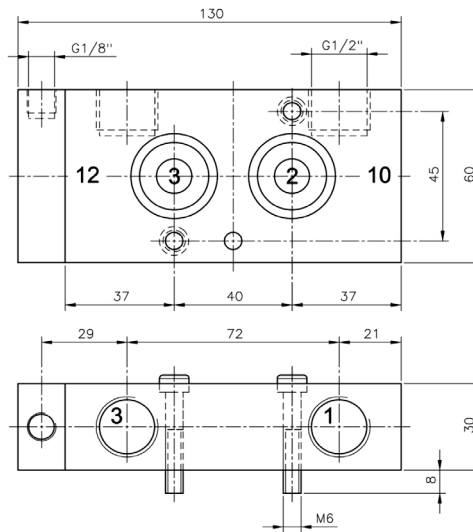
Standard	PN 310 121	PN 510 121	PN 520 121	PN 531 121
Medium	gefilterte, geölte oder gefilterte, nicht geölte Druckluft			
Anschluss	G 1/2" - G 1/8"			
Nenndurchfluss	3000 l/min.			
Arbeitsdruck	1-10 bar	1 -10 bar	1 - 10 bar	1 - 10 bar
Steuerdruck	1-10 bar	1 - 10 bar	2,5 - 10 bar	3 - 10 bar
Temperaturbereich	-10 °C bis 60 °C			
Werkstoffe	Gehäuse Al eloxiert, Innenteile Ms und Kunststoff, Stahlschieber rostfrei, Dichtungen NBR			
Gewicht	0,62 kg	0,60 kg	0,67 kg	0,67 kg

3/2-, 5/2-, 5/3 Wegeventile Namur 1/2"

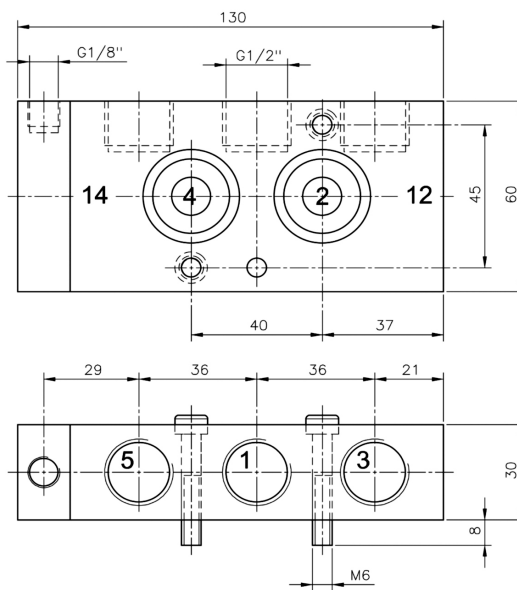
3000 l/min

Pneumatisch betätigte Kolbenschieber-Ventile mit Namur Schnittstelle.

PN 310 121



PN 510 121



PN 520 121

PN 531 121

