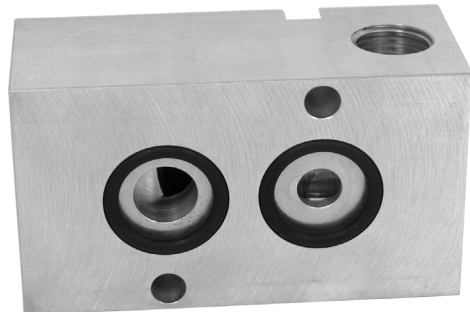
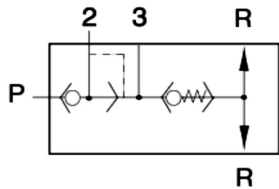


# Umluftblock UB 701

Der Umluftblock stellt sicher, dass nur die Abluft der Antriebsseite zur Belüftung der Federseite des Drehantriebes genutzt wird. Es wird keine Umgebungsluft in die Federseite eingesaugt.



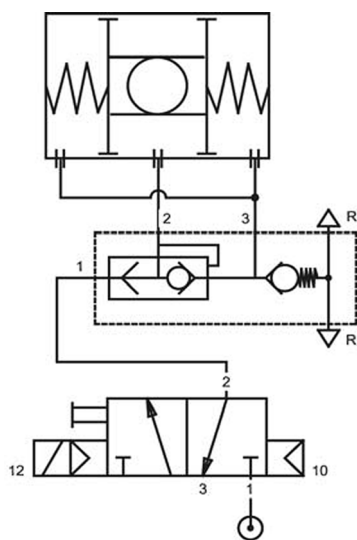
**Einsatzfall:** Wenn der Antrieb nicht mit einem Namur-Ventil betätigt wird, sondern extern (z.B. durch Ventile in einem Schaltschrank) verschlaucht wird.

Nur für federschließende Antriebe mit 1/4" Namur-Schnittstelle. Druckanschluss am Block G 1/4".

Einer der zwei Ausgangsports wird mit einem Stopfen verschlossen. Der Stopfen ist im Lieferumfang enthalten.

Edelstahlausführung auf Anfrage verfügbar - **UB 701 VES**

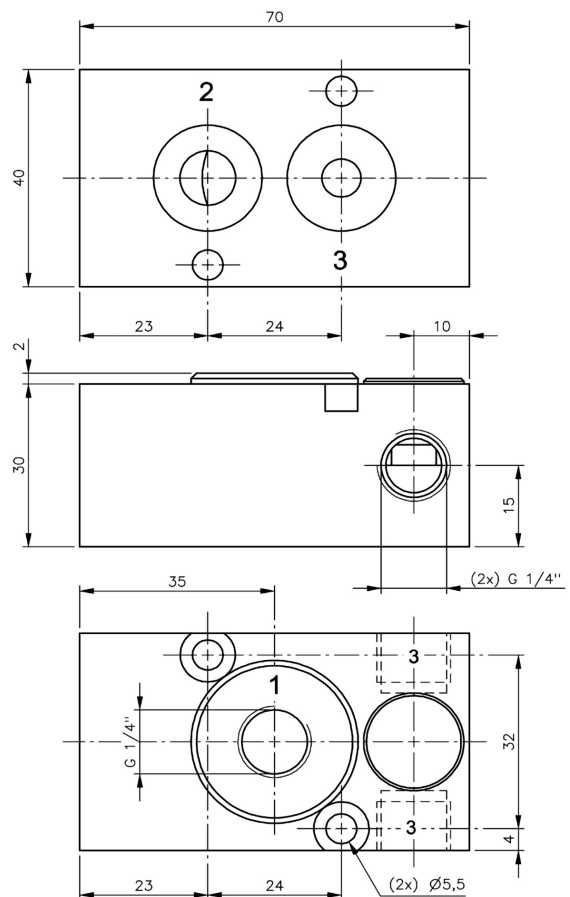
## Funktion:



Antrieb

Umluft Block

3/2-Wege Ventil



## Technische Daten

Typ	UB 701
Body	Aluminium
Membrane	NBR
Innenteile	Messing
Namur	1/4"
Anschluss	G 1/4"
Nenndurchfluss	1250 l/min
Arbeitsdruck	1 - 10 bar