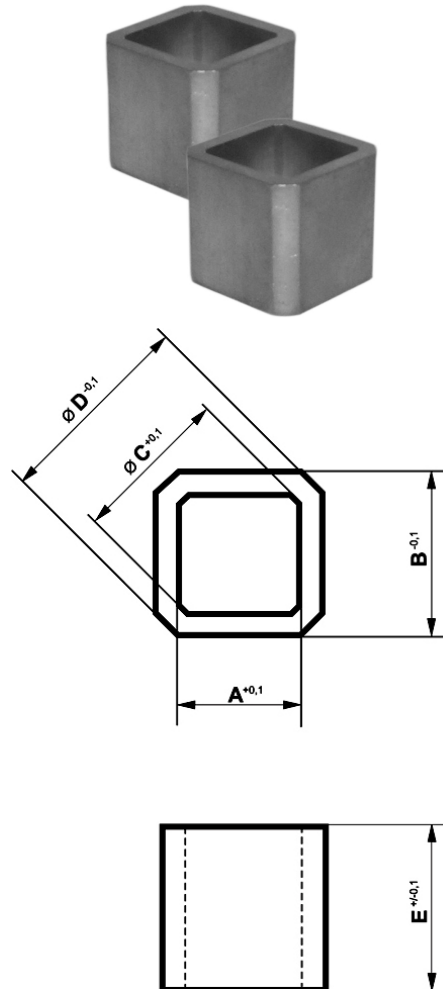


Reduzierhülsen - Edelstahl

Reduzierhülsen aus Edelstahl zum Verringern des Vierkants an Antrieben zur Aufnahme kleinerer Vierkante. In Anlehnung an DIN3337.

Artikel	Reduzierung
RED09-6SS	9>6
RED11-6SS	11>6
RED11-8SS	11>8
RED11-9SS	11>9
RED14-9SS	14>9
RED14-10SS	14>10
RED14-11SS	14>11
RED14-12SS	14>12
RED17-11SS	17>11
RED17-14SS	17>14
RED22-17SS	22>17
RED27-22SS	27>22
RED36-27SS	36>27



in mm					
	A (+0,1)	B (-0,1)	C (+0,1)	D (-0,1)	E (+/-1)
RED09-6SS	6	9	8,20	11,70	10
RED11-6SS	6	11	8,20	14	12
RED11-8SS	8	11	11,10	14	12
RED11-9SS	9	11	12,20	14,30	10
RED14-9SS	9	13,95	12,30	17,80	14
RED14-10SS	10	13,95	13,45	17,80	16
RED14-11SS	11	14	14,30	17,95	14
RED14-12SS	12	13,95	16,30	17,8	16
RED17-11SS	11	17	14,30	22	17
RED17-14SS	14	17	18,30	22	17
RED22-17SS	17	22	22,50	28	22
RED27-22SS	22	27	28,50	36	27
RED36-27SS	27	36	36	45	36