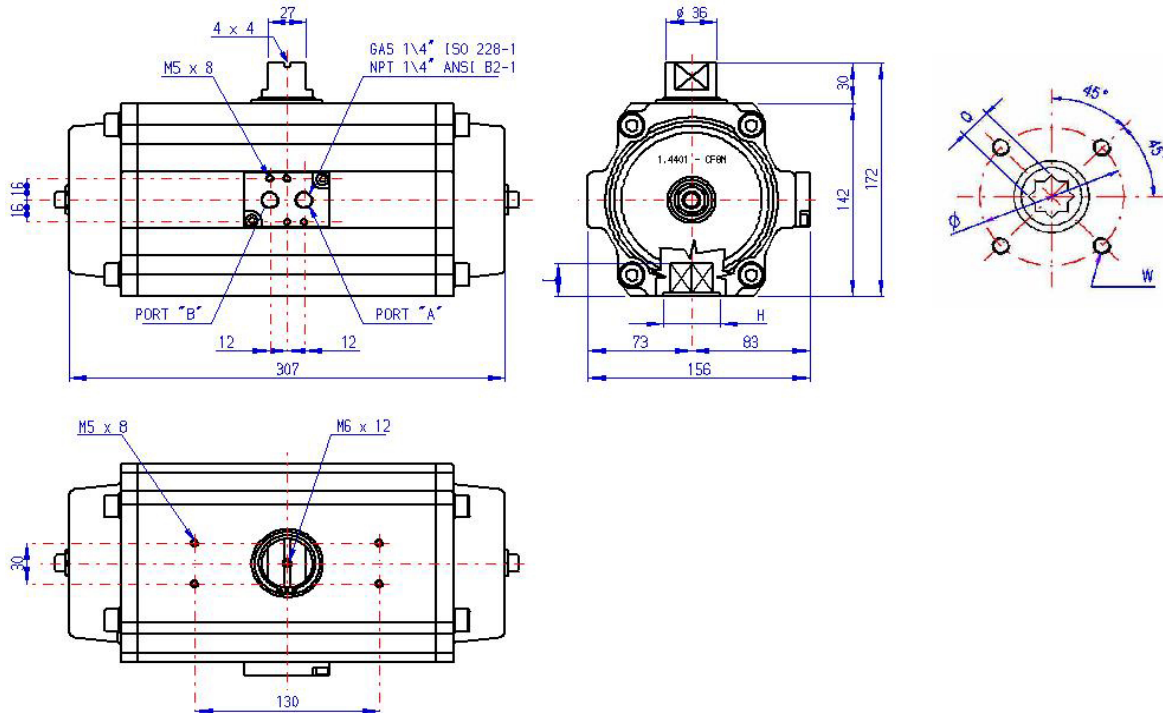


CH 115

Edelstahl



Doppeltwirkend - Drehmomente in Nm

CH 115 DA	Luftdruck in Bar													Gewicht kg
	Kolben - Aluminium						Kolben - Edelstahl AISI 316 (A4)							
	3	4	5	6	7	8	9	10	11	12	13	14	15	
	137,2	183,0	228,7	274,5	320,2	366,0	411,7	457,5	503,2	549,0	594,8	640,5	686,3	18,660

Einfachwirkend - Drehmomente in Nm

CH 115 SR	Luftdruck in Bar												Drehmoment		Gewicht kg
	3		4		5		6		7		8		Federlauf		
	0°	90°	0°	90°	0°	90°	0°	90°	0°	90°	0°	90°	90°	0°	
SR 3/3	84,3	53,0	130,0	98,8	175,8	144,5	221,6	190,3	267,3	236,0	313,0	281,7	84,2	53,0	19,210
SR 4/4			112,3	70,7	158,1	116,4	203,9	162,2	249,6	207,9	295,3	253,6	112,3	70,7	19,400
SR 5/5					140,4	88,3	186,2	134,1	231,9	179,8	277,6	225,5	140,4	88,3	19,580
SR 6/6					122,7	60,2	168,5	106,0	214,2	151,7	259,9	197,4	168,5	106,0	19,770

Zusätzliche Daten

Kammer Ø	115 mm
max. Druck	8 - 15 bar
Drehwinkel	90° ± 5°
Volumen	2,8 Liter
Schließzeit	0,9 sek
Öffnungszeit	1,1 sek
Standard Fett	MoS2

verfügbare mech. Schnittstellen

F07/10		
ISO 5211	F07	F10
Ø	70	102
W	M 8x12	M 10x15
Q	22	22
I	25	25
H	40	40